

miniwelder geo2 miniwelder tex2

Automatic Welder

Operating Manual



Weldy AG
Galileo-Strasse 10
CH-6056 Kaegiswil
Switzerland

D	Deutsch	Bedienungsanleitung	3
GB	English	Operating Manual	9
F	Française	Notice d'utilisation	15
E	Español	Instrucciones de funcionamiento	21
P	Português	Instruções de Operação	27
I	Italiano	Istruzioni per l'uso	33
NL	Nederland	Gebruikershandleiding	39
S	Svenska	Driftshandbok	45
CZ	Česky	Návod k obsluze	51
SK	Slovensky	Návod na obsluhu	57
SF	Suomi	Käyttöohje	63
TR	Türkçe	Kullanım kılavuzu	69
PL	Polski	Instrukcja obsługi	75
CN	中文	使用手册	81
J	日本人	取扱説明書	87



Bitte lesen Sie die Bedienungsanleitung vor der Benutzung sorgfältig durch und bewahren Sie sie zur späteren Einsicht auf.

Mini-Schweisgerät von WELDY Schweisautomat



Warnung



GEFAHR!

Gefahr beim Öffnen des Werkzeugs, weil Komponenten und Anschlüsse berührt werden können. Daher muss vor dem Öffnen der Netzstecker abgezogen werden, um sicherzustellen, dass das Werkzeug vom Stromnetz getrennt ist.



Brand- und Explosionsgefahr! Bei einer unsachgemässen Benutzung des Schweisautomaten (z. B. Überhitzung des Materials) kann besonders in der Nähe von brennbarem Material und explosiven Gasen Brand- und Explosionsgefahr bestehen.



Gefahr! Kann Verbrennungen verursachen! Blanke Metallteile und geschmolzenes Material dürfen in heissem Zustand nicht berührt werden. Gerät abkühlen lassen.



Werkzeug nur an eine **Steckerbuchse mit Schutzleiter anschliessen**. Jede Unterbrechung des Schutzleiters innerhalb oder ausserhalb des Gerätes ist gefährlich! **Leitung/Stromverlängerungskabel nur mit Schutzerde/Schutzleiter und entsprechendem Querschnitt verwenden!**



Bewegliche Teile dürfen nicht berührt werden. Es besteht die Gefahr von ungewolltem Erfassen und Einziehen.



Vorsicht



Die am Werkzeug angegebene **Nennspannung** muss mit der Netzspannung übereinstimmen.

Bei einem Stromausfall müssen sowohl **Potentiometerantriebsgeschwindigkeit (12)** als auch **Potentiometerheizung (15)** auf 0 gestellt werden.



Zum Schutz der Personen auf Baustellen **empfehlen wir eingehend**, das Werkzeug an einer **Fehlerstromschutzvorrichtung** anzuschliessen.



Das Werkzeug darf nur **unter Aufsicht betrieben werden**. Hitze kann zur Entzündung brennbaren Materials ausserhalb der Sichtweite führen. Die Maschine darf nur von **qualifizierten Fachleuten** oder unter deren Aufsicht benutzt werden. Kinder dürfen diese Maschine nicht benutzen.

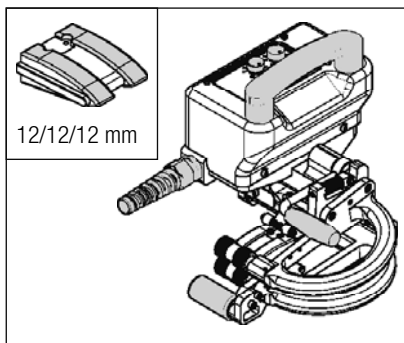


Das Werkzeug muss vor **Feuchtigkeit und Nässe** geschützt werden.



Während der Arbeit am offenen System sollten keine losen Bekleidungsstücke wie Schals, Tücher oder Krawatten getragen werden. Langes Haar muss zusammengebunden oder mit einem Haarnetz geschützt werden.

Anwendung des Mini-Schweisgeräts geo2



Hinweis: Für Schweißmaterialien aus **PVC** muss eine Spezialmaschine mit einem **Stahlkeil** verwendet werden.

Bestimmungsgemässe Verwendung:

Das Mini-Schweisgerät geo2 ist ausgelegt für das Überlappschweissen dünnerer Geomembranen aus: LDPE, HDPE, PP, PVC, EVA.

Jede Verwendung, die über die oben beschriebenen Bereiche hinausgeht, gilt als nicht bestimmungsgemäss.

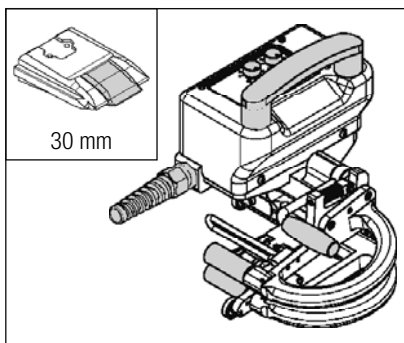
Einsatzbereiche:

Tiefbau, Deponien, Schnellstrassen, Dichtarbeiten, Talsperren, Anlegen künstlicher Seen und Teiche, Herstellung von Abdeckungen, die in Fischfarmen, in der Landwirtschaft sowie für Biogastrückhaltebeutel usw. **genutzt werden.**

Optionen:

Andrückrollen aus Stahl mit Prüfkanal, Keiltyp GEO, Niederhalterollen, Antriebsrollen für den Outdoor-Einsatz, Druckfeder (braun).

Anwendung des Mini-Schweisgeräts tex2



Hinweis: Für Schweißmaterialien aus **PVC** muss eine Spezialmaschine mit einem **Stahlkeil** verwendet werden.

Bestimmungsgemässe Verwendung:

Das Mini-Schweisgerät tex2 ist für das Überlappschweissen von Materialien aus Textilien, beschichteten Textilien sowie dünneren Kunststoffen ab 100 Mikron, die aus PE, PP, PVC oder EVA bestehen, ausgelegt.

Jede Verwendung, die über die oben beschriebenen Bereiche hinausgeht, gilt als nicht bestimmungsgemäss.

Einsatzbereiche:

Landwirtschaft und Architektur; Herstellung von Dichtbarrieren und Abdeckungen für Teiche, Gewächshäuser, Planen.

Optionen:

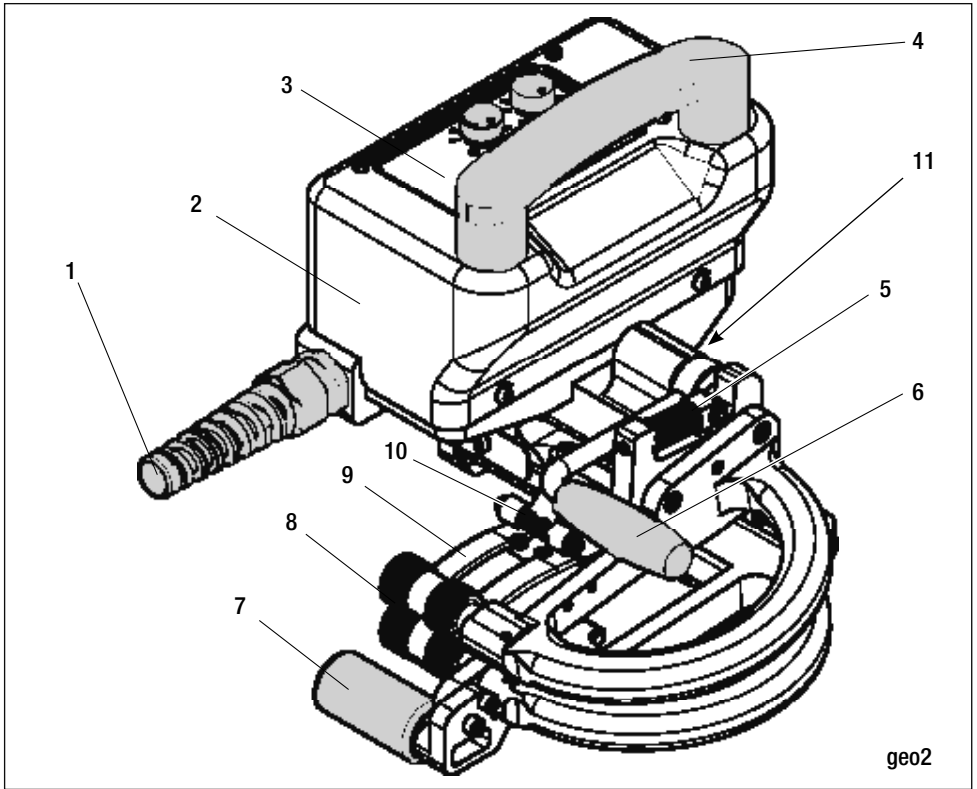
Silikonrollen ohne Prüfkanal, Keiltyp TEX, Niederhalteleiste, Antriebsrollen für Innenräume, Druckfeder (gelb).

Technische Daten

Spannung	V~	230
Leistungsaufnahme	W	800
Frequenz	Hz	50/60
Heizkeiltemperatur max.	°C	480
Schallpegel	LpA (dB)	60
Gewicht	kg	3,5 (tex2), 3,9 (geo2)
Geschwindigkeit	m/min	0,2–7,5
Materialstärke	mm	0,1–1,5 (je nach Materialtyp) max. 1,0 HDPE
Max. Überlappung	mm	100
Konformitätszeichen		CE
Schutzklasse I		⊕

Die technischen Daten und Spezifikationen können ohne vorherige Ankündigung geändert werden.

Gerätebeschreibung



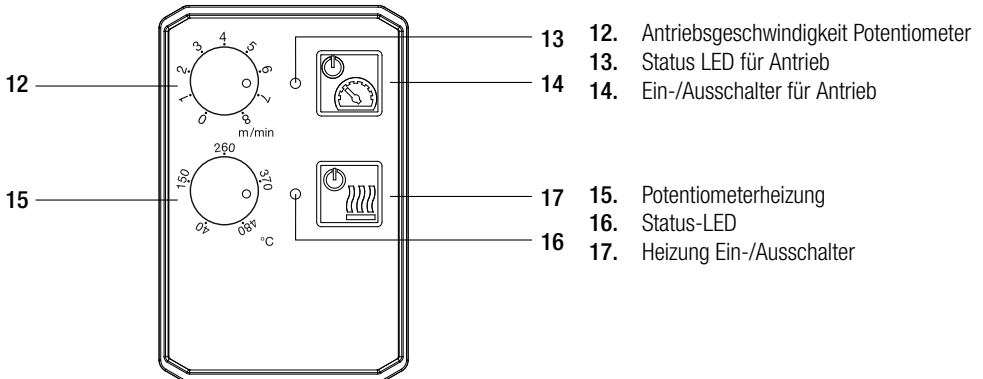
geo2

- 1. Netzkabel
- 2. Gehäuse
- 3. Steuergerät
- 4. Trage-/Führunggriff

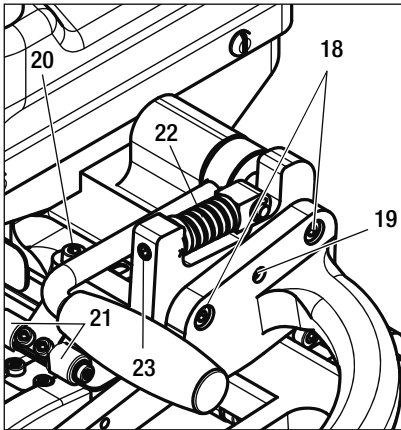
- 5. Druckfeder
- 6. Spannhebel
- 7. Antriebsrollen
- 8. Andrückrollen

- 9. Heizkeil
- 10. Niederhalterollen
- 11. Antriebsmotor

Benutzerschnittstelle



- 12. 12. Antriebgeschwindigkeit Potentiometer
- 13. 13. Status LED für Antrieb
- 14. 14. Ein-/Ausschalter für Antrieb
- 15. 15. Potentiometerheizung
- 16. 16. Status-LED
- 17. 17. Heizung Ein-/Ausschalter



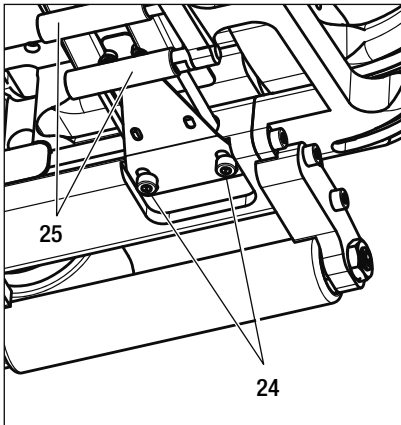
Vor der Einstellung der Komponenten Netzstecker ziehen.

Feineinstellung Druck

Die **Einstellschraube (23)** gegen den Uhrzeigersinn drehen, um den Druck auf 30 % des maximalen Schweißdrucks zu verringern. Druck bei dünnerem oder weicherem Material reduzieren.

Ausrichtung der Andrückrollen (Antriebsrollen)

Schraube (19) **lösen**. Durch Drehen der **Schrauben (18)** können Sie den Winkel der oberen Andrückrolle anpassen. Dadurch wird die Position zur unteren Andrückrolle verändert. Eine Testschweißung durchführen, um die richtige Position zu überprüfen. Der Schweißdruck sollte links wie rechts gleich sein. Achtung: In der Ruhelage sind die Rollen nicht parallel. Bei HDPE > 0,5 mm sind Anpassungen nötig. Schraube (19) **festziehen**, um die Position zu verriegeln.



Einstellung Keilposition

Schrauben (24) **lösen**. Zwei zu verschweißende Materialteile zwischen die Andrückrollen legen und den **Spannhebel (6)** **schliessen**. Keil mit leichtem Druck zwischen dem Material in Richtung Andrückrollen bewegen. Der Keil sollte rechtwinklig zu den Andrückrollen stehen. Schraube (24) **festziehen**.

Rollen niederhalten (nur für geo2)

Schraube (21) **lösen**, zwei zu verschweißende Materialteile zwischen den Andrückrollen sowie den oberen und unteren Niederhalterollen platzieren. Den **Spannhebel (6)** **schliessen**.

Durch Drehen **der Schraube (20)** wird die **obere Niederhalterolle (21)** positioniert, sodass von den oberen und **unteren Niederhalterollen (25)** ein **leichter Druck auf den Keil** ausgeübt wird.

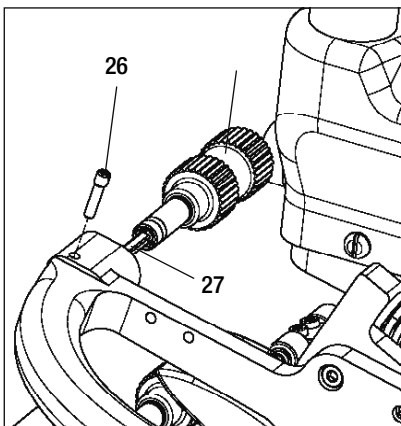
Achtung: Für optimale Schweißergebnisse sollte das Material während des Schweißprozesses maximalen Kontakt zur Ober- und Unterseite des Keils haben.

Austausch der Andrückrollen (8)

Je nach Schweißmaterial die richtigen **Andrückrollen (8)** aus Stahl oder Silikon wählen (es ist auch eine Kombination aus beiden möglich). Den **Gewindestift mit Zapfen (26)** **herausnehmen**. Obere und/oder untere **Andrückrollen (8)** ersetzen und **Gewindestift mit Zapfen (26)** wieder einsetzen.

Achtung:

Das Vierkantende **des flexiblen Drahtes (27)** muss vorsichtig eingesetzt werden.



Inbetriebnahme

- Die Spannung muss dem Wert auf dem Typenschild entsprechen. Verlängerungskabel müssen einen Leitungsquerschnitt von mindestens $3 \times 1,5 \text{ mm}^2$ mit einer Mindestaufnahmefähigkeit von 10 A haben. Darauf achten, dass externe Leitungen korrekt angeschlossen sind und dass der Stromschalter auf Position „AUS“ steht. Alle Temperatur- und Geschwindigkeitsregler auf „0“ stellen, den **Spannhebel (6)** öffnen, um die Druckrolle zu lösen, dann den Stecker einstecken.
- Strom einschalten und Temperatur sowie Geschwindigkeit wählen, anschliessend zwei schmale Materialstücke für die Schweissversuche nehmen. Die Umgebungstemperatur und die Materialstärke bewirken, dass die Temperatureauswahl für dasselbe Material unterschiedlich sein kann. Um das beste Schweissergebnis zu ermitteln, die Geschwindigkeit auf ca. 2 m/min einstellen, dann die unterschiedlichen Testnähte herstellen, während langsam die Temperatur erhöht wird (ca. 300 – 380 °C).
- Schweissparameter mittels Zugfestigkeitsprüfung bestimmen.
- Nachdem Temperatur und Geschwindigkeit festgelegt wurden, Schweissmaterial zwischen zwei Andrückrollen einlegen und Spannhebel umlegen, um den Schweissvorgang zu starten.
- Schweissnaht prüfen (geschweisster Keder/Schweissweg). Geschwindigkeit bei Bedarf mit dem **Potentiometerantrieb (12) verändern**.
- Ist der Schweissvorgang abgeschlossen, Spannhebel lösen, um die Andrückrollen nicht zu beschädigen. Die Andrückrollen dürfen niemals ohne Material zwischen ihnen gegeneinander laufen.

Ausschalten

- Ein-/Ausschalter für Heizung und Antrieb.
- Gerät abkühlen lassen.
- Netzstecker ziehen.

Testschweissung

Eine Testschweissung gemäss Schweissanleitung des Materialherstellers und nationaler Normen oder Richtlinien durchführen. Testschweissung kontrollieren.

Fehlermeldungen

Fehler	Ursache	Behebung
Antrieb funktioniert nicht	Motor blockiert (>3 s)	Nach 5 s startet der Motor automatisch neu
	Motor überhitzt (> 85 °C)	Motor für 20 min abkühlen lassen, dann erneut starten
	Flexible Antriebswelle defekt	Flexible Antriebswelle austauschen
Keine oder ungenügende Heizleistung	Heizpatrone defekt	Heizpatrone auswechseln
	Temperatursonde defekt	Temperatursonde auswechseln
	Unterspannung	Verlängerungskabel mit höherem Lastvermögen verwenden.

Weldy Service Center kontaktieren

Konformität

Weldy AG, Galileo-Strasse 10, CH-6056 Kaegiswil/Schweiz erklärt, dass dieses Produkt in der Version, wie es von uns in den Verkehr gebracht wird, die Anforderungen der folgenden EU-Richtlinien erfüllt

Richtlinien: 2006/42
2004/108 (bis 19.04.2016), 2014/30 (seit 20.04.2016)
2006/95 (bis 19.04.2016), 2014/35 (seit 20.04.2016)
2011/65

Harmonisierte Normen: EN 12100, EN 55014-1, EN 55014-2, EN 6100-6-2, EN 61000-3-2,
EN 61000-3-3, EN 62233, EN 60335-1, EN 60335-2-45, EN 50581

Kaegiswil, 03.02.2016

Bruno von Wyl

Bruno von Wyl, CTO

Kathrine G.

Andreas Kathriner, GM

Entsorgung



Elektrowerkzeuge, Zubehör und Verpackungen sollen einer umweltgerechten Wiederverwertung zugeführt werden. **Nur EU-Länder:** Elektrogeräte dürfen nicht mit dem Haushaltsabfall entsorgt werden!

Transport und Lagerung

Gerät immer in der Originalverpackung lagern und transportieren, um Schäden am Gerät sowie das Eindringen von Schmutz, Staub und Feuchtigkeit zu verhindern.



Für den Transport muss der **Heizkeil (5)** abgekühlt sein.



Keine brennbaren Materialien in der Transportbox lagern.

Wartung, Service und Reparatur

- Ist das Gerät nicht in Gebrauch, sollte es gereinigt, eingefettet und an einem trockenen Ort gelagert werden.
- Beim Schweißen von PVC sollten nach jedem Schweissvorgang die Verklebungen am Heizkeil beseitigt werden.
- **Achtung:** Wir empfehlen beim Verschweißen von Materialien wie PVC, bei dem korrosives Gas entsteht, einen Heizkeil aus Edelstahl zu verwenden (optionales Zubehör).
- Reparaturen dürfen nur von Weldy-Partnerunternehmen durchgeführt werden. Die Benutzung ist auf die Verwendung von Originalzubehör und Originalersatzteilen von Weldy beschränkt.

Gewährleistung

- Für dieses Werkzeug gelten die Garantie- bzw. Gewährleistungsrechte, die von den Weldy-Partnern zugesagt werden. Bei Garantie- oder Gewährleistungsansprüchen werden alle Herstellungs- oder Verarbeitungsfehler von den Weldy-Partnerunternehmen in deren Ermessen instand gesetzt oder ersetzt. Die Garantie- oder Gewährleistungsansprüche müssen durch eine Kaufrechnung oder einen Lieferschein belegt werden. Heizkeile sind von der Garantie oder Gewährleistung ausgeschlossen.
- Zusätzliche Garantie- oder Gewährleistungsansprüche sind innerhalb des gesetzlichen Rahmens ausgeschlossen.
- Die Garantie oder Gewährleistung gilt nicht für Defekte durch normale Abnutzung oder Verschleiss, Überlastung oder unsachgemässe Handhabung.
- Bei Werkzeugen, die vom Käufer manipuliert oder verändert wurden, werden Garantie- oder Gewährleistungsansprüche abgelehnt.



Please read operating instructions carefully before use and keep for further reference.

WELDY miniwelder Automatic Welder



Warning



DANGER!

Danger when opening up the tool, as components and connections are exposed. Therefore, before opening it, unplug the tool to ensure disconnection from the mains.



Danger of fire and explosion! Incorrect use of the automatic welder (e.g. overheating of the material) can present a fire and explosion hazard, especially near combustible materials and explosive gases.



Danger – can cause burns! Do not touch bare metal parts and emerging material while hot. Allow the device to cool down.



Only connect the tool to a **receptacle with protective earth conductor**. Any disconnection of the protective earth conductor, in or outside the tool is dangerous! **Use line/mains extension cables with protective earth/ground conductor and adequate cross sectional area only!**



Moving parts may not be touched. The danger exists of inadvertently becoming caught and being pulled in.



Caution



The **voltage rating** stated on the tool must correspond to the mains voltage. In case of a power loss, the **potentiometer drive speed (12)** and **potentiometer heating (15)** had to be set to 0.



For personal protection on building sites we **strongly recommend** the tool be connected to a **RCCB (Residual Current Circuit Breaker)**.



The tool must be operated **under supervision**. Heat can ignite flammable materials which are not in view. The machine may only be used by **qualified specialists** or under their supervision. Children are not authorized to use this machine.

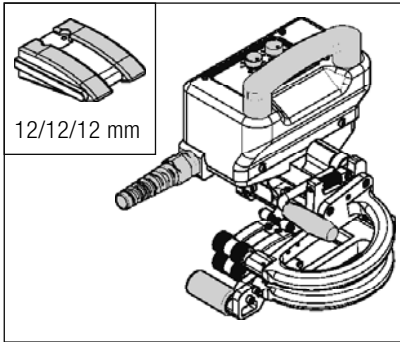


Protect tool from **damp** and **wet**.



While working on the open system avoid wearing garments such as shawls, scarves and ties. Long hair must be tied or protected by headgear.

Application miniwelder geo2



Note: For welding materials made of **PVC** a special machine with a **steel wedge** must be used.

Intended use:

The miniwelder geo2 is designed for overlap welding of thinner geo membranes made from: LDPE, HDPE, PP, PVC, EVA. Any use other than or beyond that described above is deemed non-intended.

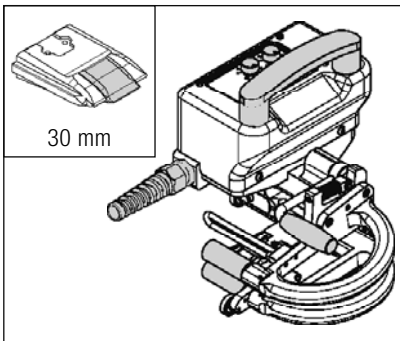
Areas of use:

Civil engineering, landfills, expressways, water-proofing works, reservoirs, artificial lake and pond construction, production of covers, fish farms, agriculture, biogas retaining bags, etc.

Options:

Steel pressure rollers with test channel, wedge type GEO, hold-down rollers, outdoor travel rollers, pressure spring brown.

Application miniwelder tex2



Note: For welding materials made of **PVC** a special machine with a **steel wedge** must be used.

Intended use:

The miniwelder tex2 is designed for overlap welding of materials made from; textiles and coated textiles and thinner synthetics from 100 microns up made from PE, PP, PVC, EVA. Any use other than or beyond that described above is deemed non-intended.

Areas of use:

Production of sealing barriers and covers in agriculture, ponds, greenhouses, tarpaulins, architecture.

Options:

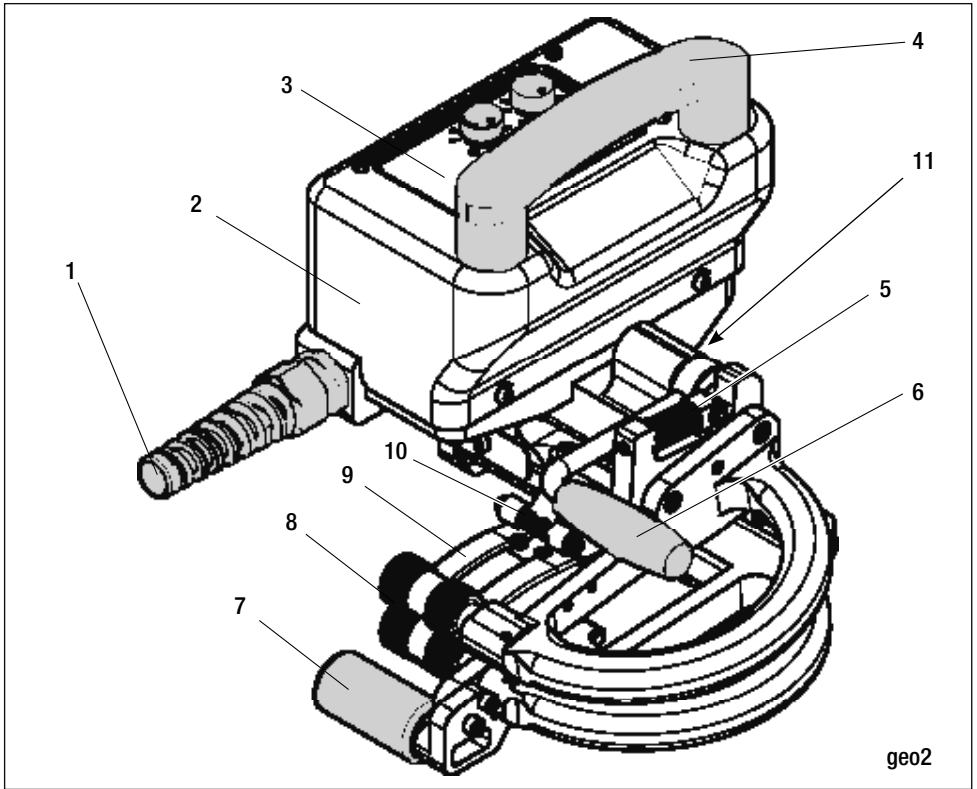
Silicon rollers without test channel, wedge type TEX, hold down bar, indoor travel rollers, pressure spring yellow.

Technical data

Voltage	V~	230
Power consumption	W	800
Frequency	Hz	50/60
Wedge temperature max.	°C	480
Emission level	LpA (dB)	60
Weight	kg	3.5 (tex2), 3.9 (geo2)
Speed	m/min	0.2–7.5
Material thickness	mm	0.1–1.5 (depending upon material type) max. 1.0 HDPE
Max. overlap	mm	100
Mark of conformity		CE
Protection class I		⊕

Technical data and specifications are subjected to change without prior notice.

Device description

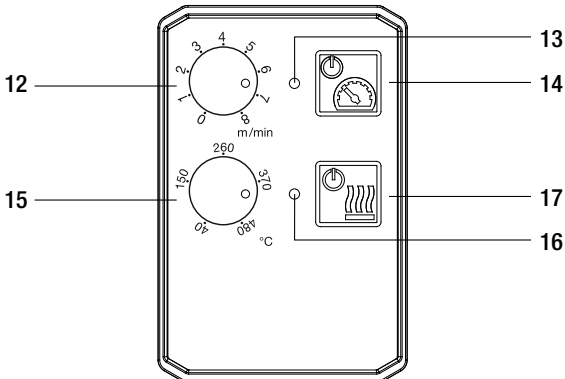


- 1. Power cord
- 2. Housing
- 3. Control box
- 4. Carry/guide handle

- 5. Pressure spring
- 6. Tension lever
- 7. Travel rollers
- 8. Pressure rollers

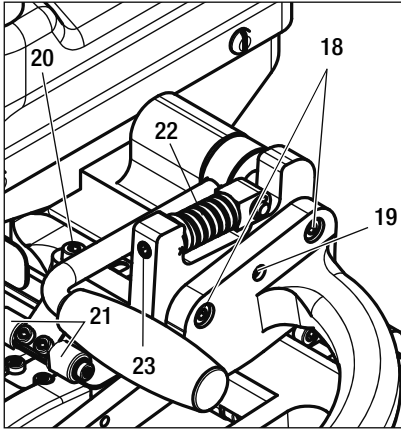
- 9. Wedge
- 10. Hold down rollers
- 11. Drive motor

User Interface



- 12. Potentiometer drive speed
- 13. Status LED drive
- 14. Drive On/Off button
- 15. Potentiometer heating
- 16. Status LED
- 17. Heating On/Off button

Adjustments



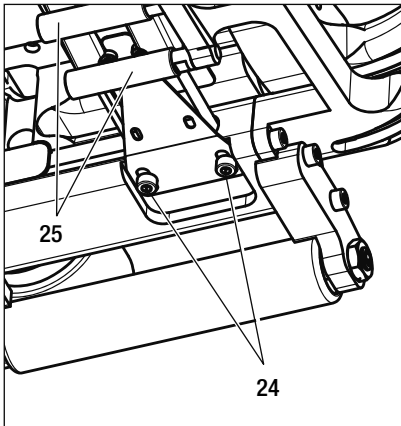
Before adjusting components, pull plug from power supply.

Fine adjustment Pressure

Turn **adjusting screw (23)** anticlockwise to reduce the pressure down to 30 % of the maximum welding pressure. For thinner or softer materials reduce the pressure.

Pressure roller alignment (Drive rollers)

Loosen **screw (19)**. By turning **screws (18)** you can adjust the angle of the upper pressure roller. This adjusts the position to the lower pressure roller. Carry out a test weld to check the position is correct. The weld pressure should be the same from the left side to the right side. Attention in the relaxed position the rollers are not parallel. Adjustment is necessary for HDPE > 0.5 mm. Tighten **screw (19)** to lock the position.



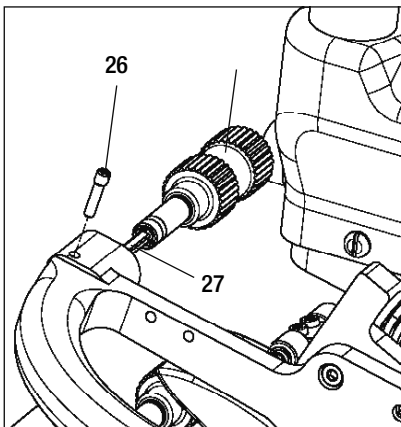
Wedge position adjustment

Loosen **screws (24)**. Place 2 pieces of the material to be welded between the pressure rollers and close the **tension lever (6)**. Move the wedge with light pressure between the material towards the pressure rollers. Wedge should be at right angle to pressure rollers. Tighten **screw (24)**.

Hold down rollers (only for geo2)

Loosen **screw (21)**, place 2 pieces of the material to be welded between the pressure rollers and upper and lower hold down rollers. Close the **tension lever (6)**. By turning **screw (20)** position the **upper hold down roller (21)** so that there is light pressure on the wedge from the upper and **lower hold down rollers (25)**.

Attention: For optimal welding results the material should have maximum contact to the upper and lower side of the wedge during the welding process.



Replacing pressure rollers (8)

Depending on welding material choose the right **pressure rollers (8)** steel or silicone (both in combination also possible). Unscrew **locking screw-pin (26)**. Replace upper and/or lower **pressure rollers (8)** and reinsert **locking screw-pin (26)**.

Attention:

Square-end of **flexible wire (27)** must be inserted carefully.

Putting into operation

- The power voltage must correspond with the value given on the nameplate. Extension cords must have a conductor cross section of minimum 3 x 1.5 mm² with capacity not less than 10A. Confirm that external lines have been well connected, check that the power switch is in the OFF position. Turn all temperature and speed controls to the 0 position, open **tension lever (6)** to disengage pressure roller, then insert the plug.
- Turn on the power and select temperature and speed, take 2 narrow pieces of material for welding trials. Temperature selection can be different for the same material at different ambient temperature and material thickness. To determine the best welding result, adjust the speed to approximately 2 m/min, and then make different trial welds while slowly adjusting the temperature from low to high. (approximately 300 – 380 °C).
- Evaluate welding parameters by carrying out tensile testing.
- After temperature and speed have been determined, insert material to be welded between the two pressure rollers, and engage the tension lever to start the welding process
- Check the welded seam (welded bead/weld path). If required, correct the speed with **potentiometer drive (12)**.
- When welding is completed, disengage tension lever to prevent damage to the pressure rollers. Pressure rollers should never run against each other without material between them.

Switching off

- Push On/Off-button for heating and drive.
- Allow device to cool-down.
- Disconnect the mains voltage plug.

Test weld

Perform a test welding according to the welding instructions of the material manufacturer and the national standards or guidelines. Check the test welding.

Error messages

Error	Cause	Solving
Drive no function	Motor blocked (>3 sec)	After 5 sec. automatic motor restart
	Motor overheated (> 85 °C)	Cool down motor for 20 min then start again
	Flexible drive shaft defect	Change flexible drive shaft
No or not enough heating power	Heating cartridge defect	Change heating cartridge
	Temperature-probe defect	Change temperature probe
	Under voltage	Use Extension cable with bigger load capacity.
Contact Weldy service center		

Conformity

Weldy AG, Galileo-Strasse 10, CH-6056 Kaegiswil/Switzerland confirms that this product, in the version as brought into circulation through us, fulfils the requirements of the following EC directives

Directives: 2006/42
2004/108 (until 19.04.2016), 2014/30 (starting 20.04.2016)
2006/95 (until 19.04.2016), 2014/35 (starting 20.04.2016)
2011/65

Harmonised standards: EN 12100, EN 55014-1, EN 55014-2, EN 6100-6-2, EN 61000-3-2,
EN 61000-3-3, EN 62233, EN 60335-1, EN 60335-2-45, EN 50581

Kaegiswil, 03.02.2016

Bruno von Wyl

Bruno von Wyl, CTO

Kathrine G.

Andreas Kathriner, GM

Disposal



Electrical equipment, accessories and packaging should be recycled in an environmentally friendly way. **For EU countries only:** Do not dispose of electrical equipment with household refuse!

Transport and storage

To protect the device from damage, dirt, dust and moisture, always store and transport unit in the original box.



The **welding wedge (5)** must be cooled down for transport.



Do not store any flammable materials in the transport box

Maintenance, service and repairs

- The complete machine should be cleaned, greased and placed in a dry place if it is not used.
- For PVC welding, the adhesions on hot wedge should be cleaned off after each weld.
- **Attention:** for welding of material such as PVC that produces corrosive gas we recommend to use a stainless steel hot wedge (optional accessory)
- Repairs should only be carried out by Weldy partners. Restricted to use with original Weldy accessories and spare parts.

Warranty

- For this tool, the guarantee or warranty rights granted by the relevant distributor/seller shall apply. In case of guarantee or warranty claims any manufacturing or workmanship defects will either be repaired or replaced by the distributor at its discretion. Warranty or guarantee rights have to be verified by an invoice or a delivery document. Hot wedge shall be excluded from warranty or guarantee.
- Additional guarantee or warranty claims shall be excluded, subject to mandatory provisions of law.
- Warranty or guarantee shall not apply to defects caused by normal wear and tear, overload or improper handling.
- Warranty or guarantee claims will be rejected for tools that have been altered or changed by the purchaser.



Notice d'utilisation à lire attentivement avant de faire fonctionner l'outil et à conserver pour consultation ultérieure.

Mini soudeuse WELDY Soudeuse automatique



Avertissement



DANGER !

Danger lors de l'ouverture de l'outil, en raison de l'exposition de composants et de connexions. Avant d'ouvrir l'outil, le débrancher afin de s'assurer qu'il est déconnecté du réseau électrique.



Risque d'incendie et d'explosion ! Une utilisation non conforme de la soudeuse automatique (par exemple, surchauffe du matériau) peut générer un risque d'incendie et d'explosion, en particulier si elle est employée à proximité de matériaux combustibles et de gaz explosifs.



Danger – Risque de brûlure ! Ne pas toucher les pièces métalliques nues et le matériau qui sort alors qu'ils sont chauds. Laisser refroidir l'appareil.



Ne brancher l'outil qu'à une **prise avec conducteur de protection**. Toute déconnexion du conducteur de protection, à l'intérieur ou à l'extérieur de l'outil, est dangereuse !

Concernant les câbles de rallonge entre le câble d'alimentation de l'outil et la prise réseau, utiliser uniquement des modèles de section adaptée, avec conducteur de protection !



Il est interdit de toucher les pièces mobiles. Risque d'être happé et entraîné accidentellement.



Attention



La **tension nominale** indiquée sur l'outil doit correspondre à la tension du réseau électrique.

En cas de coupure de l'alimentation électrique, le **potentiomètre de vitesse d'entraînement (12)** et le **potentiomètre de chauffage (15)** doivent être réglés sur 0.



Pour la protection des personnes sur les sites de construction, nous **recommandons vivement** de raccorder l'outil à un **disoncteur différentiel (RCCB)**.



L'outil doit être utilisé **sous la surveillance d'une autre personne**. La chaleur peut mettre le feu à des matériaux inflammables qui ne sont pas dans le champ de vision de l'opérateur. La machine doit uniquement être utilisée par **des spécialistes qualifiés** ou sous leur surveillance. Les enfants ne sont pas autorisés à utiliser cette machine.

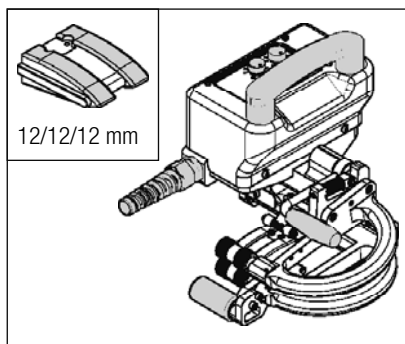


Protéger l'outil de **l'humidité** et de **l'eau**.



Pendant les travaux sur le système ouvert, éviter de porter des vêtements pendants tels que des châles, des écharpes et des cravates. Les cheveux longs doivent être attachés ou protégés par une charlotte.

Applications de la mini soudeuse geo2



Note : pour le soudage de matériaux constitués de **PVC**, une machine spéciale avec **panne en acier** doit être utilisée.

Utilisation prévue :

La mini soudeuse geo2 est conçue pour le soudage par recouvrement de géomembranes fines en LDPE, HDPE, PP, PVC et EVA.

Toute utilisation allant au-delà ou différant de celle décrite ci-dessus est considérée comme non prévue.

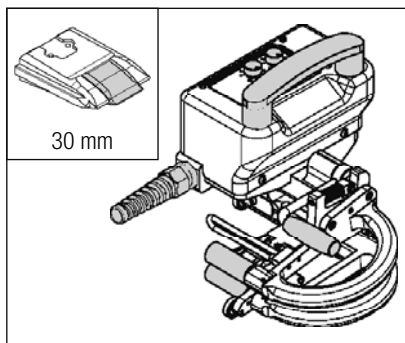
Domaines d'utilisation :

Génie civil, décharges, autoroutes, travaux d'imperméabilisation, réservoirs, construction de lacs et étangs artificiels, production de revêtements, pisciculture, agriculture, sacs de stockage de biogaz, etc.

Options :

Rouleaux de pression en acier avec canal de contrôle, panne de type GEO, rouleaux de maintien, rouleaux d'entraînement pour l'extérieur, ressort de pression brun.

Applications de la mini soudeuse tex2



Note : pour le soudage de matériaux constitués de **PVC**, une machine spéciale avec **panne en acier** doit être utilisée.

Utilisation prévue :

La mini soudeuse tex2 est conçue pour le soudage par recouvrement de matériaux textiles et textiles revêtus ainsi que de matériaux synthétiques fins à partir de 100 microns en PE, PP, PVC et EVA.

Toute utilisation allant au-delà ou différant de celle décrite ci-dessus est considérée comme non prévue.

Domaines d'utilisation :

Production de barrières d'étanchéité et de revêtements pour l'agriculture, les étangs, les serres, le secteur des bâches, l'architecture.

Options :

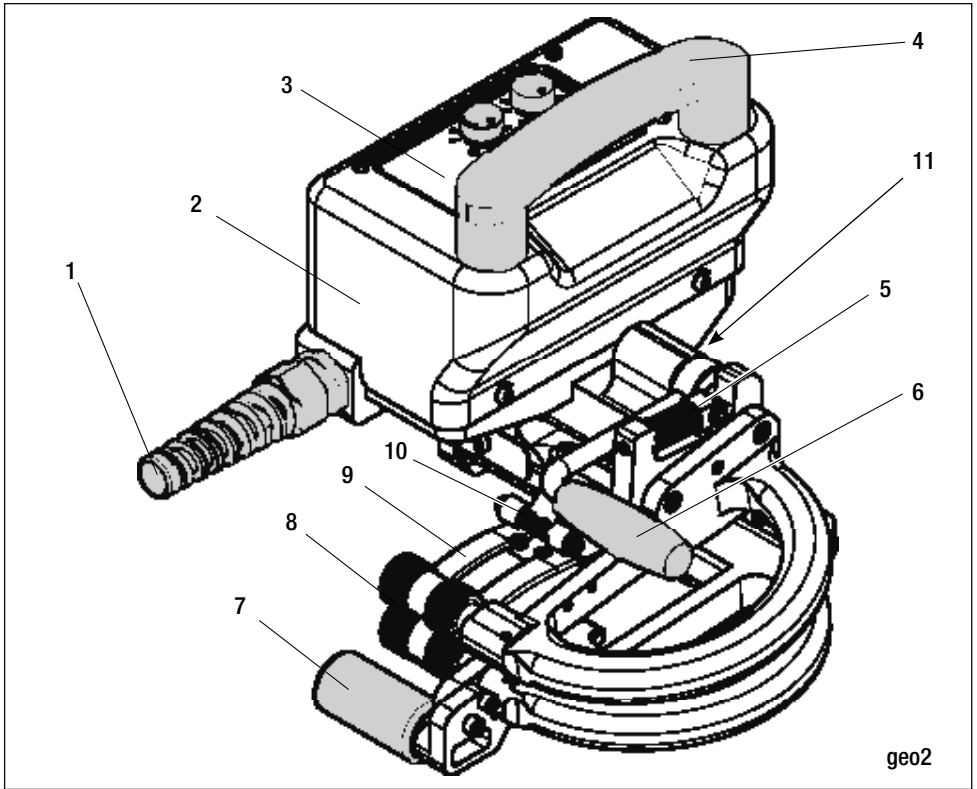
Rouleaux en silicone sans canal de contrôle, panne de type TEX, barre de maintien, rouleaux d'entraînement pour l'intérieur, ressort de pression jaune.

Caractéristiques techniques

Tension	V~	230
Puissance consommée	W	800
Fréquence	Hz	50/60
Température max. de la panne	°C	480
Niveau d'émission	LpA (dB)	60
Poids	kg	3,5 (tex2), 3,9 (geo2)
Vitesse	m/min	0,2-7,5
Épaisseur de matériau	mm	0,1-1,5 (selon le type de matériau) HDPE : max. 1,0
Chevauchement max.	mm	100
Marque de conformité		CE
Classe de protection I		⊕

Les caractéristiques techniques et les spécifications sont susceptibles d'être modifiées sans préavis.

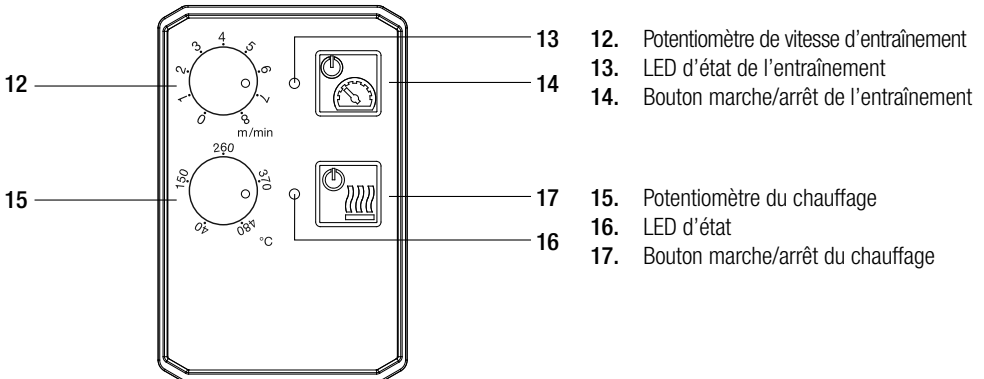
Description de l'appareil



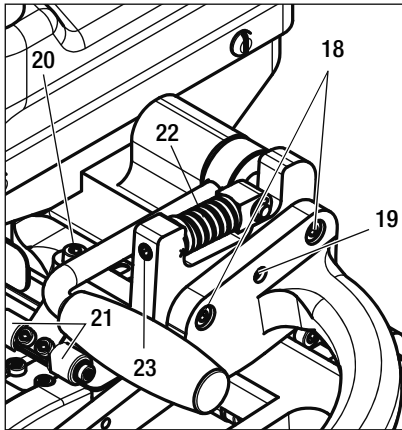
geo2

- | | | |
|---------------------------------|----------------------------|---------------------------|
| 1. Cordon d'alimentation | 5. Ressort de pression | 9. Panne |
| 2. Boîtier | 6. Levier de tension | 10. Rouleaux de maintien |
| 3. Boîtier de commande | 7. Rouleaux d'entraînement | 11. Moteur d'entraînement |
| 4. Poignée de transport/guidage | 8. Rouleaux de pression | |

Interface utilisateur



- | | | |
|----|----|---|
| 12 | 13 | 12. Potentiomètre de vitesse d'entraînement |
| | 14 | 13. LED d'état de l'entraînement |
| | | 14. Bouton marche/arrêt de l'entraînement |
| 15 | 17 | 15. Potentiomètre du chauffage |
| | 16 | 16. LED d'état |
| | | 17. Bouton marche/arrêt du chauffage |



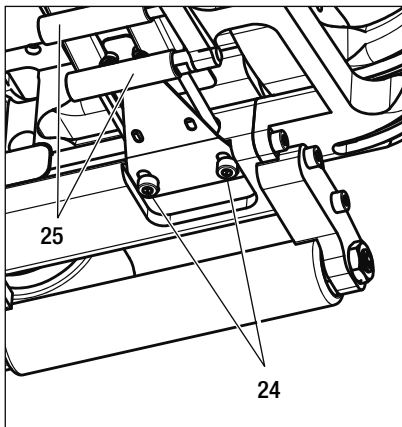
Avant de régler les composants, retirer la fiche de l'alimentation électrique.

Réglage précis de la pression

Tourner la **vis de réglage (23)** dans le sens inverse des aiguilles d'une montre pour réduire la pression à 30 % de la pression de soudage maximale. Pour les matériaux plus fins ou plus souples, réduire la pression.

Alignement des rouleaux de pression (rouleaux d'entraînement)

Desserrer le **vis (19)**. Il est possible de régler l'angle du rouleau de pression supérieur en tournant les **vis (18)**. La position par rapport au rouleau de pression inférieur est ainsi réglée. Réaliser une soudure d'essai pour vérifier que la position est correcte. La pression de soudage devrait être la même entre le côté gauche et le côté droit. Attention : en position relâchée, les rouleaux ne sont pas parallèles. Un réglage est nécessaire pour le HDPE > 0,5 mm. Serrer la **vis (19)** pour bloquer la position.



Réglage de la position de la panne

Desserrer les **vis (24)**. Placer deux pièces du matériau à souder entre les rouleaux de pression et fermer le **levier de tension (6)**. Déplacer la panne en exerçant une légère pression entre les pièces de matériau en direction des rouleaux de pression. La panne devrait être à angle droit par rapport aux rouleaux de pression. Serrer les **vis (24)**.

Rouleaux de maintien (uniquement pour geo2)

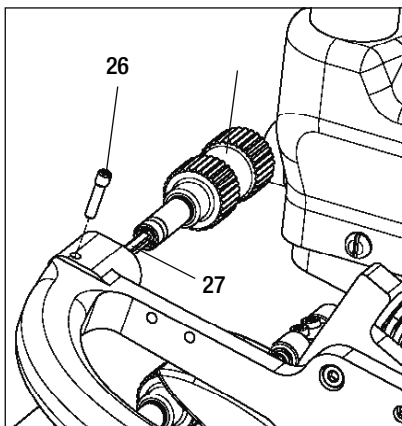
Desserrer le **vis (21)**, placer deux pièces du matériau à souder entre les rouleaux de pression et les rouleaux de maintien supérieur et inférieur. Fermer le **levier de tension (6)**.

En tournant la **vis (20)**, positionner le **rouleau de maintien supérieur (21)** de sorte que les **rouleaux de maintien supérieur et inférieur (25)** exercent une légère pression sur la panne.

Attention : pour des résultats de soudage optimaux, le matériau devrait présenter une surface de contact la plus grande possible avec la face supérieure et la face inférieure de la panne au cours du processus de soudage.

Remplacement des rouleaux de pression (8)

Selon le matériau de soudage, choisir les **rouleaux de pression (8)** appropriés, en acier ou en silicone (la combinaison des deux est également possible). Desserrer la **goupille filetée avec tenon de blocage (26)**. Remplacer les **rouleaux de pression (8)** supérieurs et/ou inférieurs et réinsérer la **goupille filetée avec tenon de blocage (26)**.



Attention

L'extrémité carrée du **fil souple (27)** doit être insérée avec précaution.

Mise en service

- La tension d'alimentation doit correspondre à la valeur indiquée sur la plaque signalétique. Les câbles de rallonge doivent posséder une section de conducteur d'au moins 3 x 1,5 mm² et une capacité d'au moins 10 A. Vérifier que les câbles extérieurs ont été correctement branchés et que l'interrupteur d'alimentation est en position OFF. Régler toutes les commandes de température et de vitesse sur 0, ouvrir le **levier de tension (6)** pour désengager les rouleaux de pression, puis insérer la fiche.
- Mettre l'outil sous tension et sélectionner la température et la vitesse, prendre deux pièces de matériau étroites pour réaliser des soudures d'essai. La température sélectionnée peut varier pour le même matériau, selon la température ambiante et l'épaisseur du matériau. Pour déterminer le meilleur résultat de soudage, régler la vitesse à environ 2 m/min, puis effectuer différentes soudures d'essai en augmentant lentement la température entre la valeur basse et la valeur haute (environ 300 – 380 °C).
- Évaluer les paramètres de soudage en réalisant un essai de traction.
- Une fois la température et la vitesse déterminées, insérer le matériau à souder entre les deux rouleaux de pression et engager le levier de tension pour commencer le processus de soudage.
- Vérifier la soudure (cordon soudé/trajectoire de soudage). Si nécessaire, corriger la vitesse à l'aide du **potentiomètre de l'entraînement (12)**.
- Une fois les opérations de soudage terminées, désengager le levier de tension pour éviter d'endommager les rouleaux de pression. Les rouleaux de pression ne devraient jamais entrer en contact sans matériau entre eux.

Arrêt

- Appuyer sur le bouton Marche/Arrêt du chauffage et de l'entraînement.
- Laisser refroidir l'appareil.
- Débrancher la fiche du réseau électrique.

Soudure d'essai

Effectuer une soudure d'essai conformément aux instructions de soudage du fabricant du matériau et aux normes ou directives nationales. Vérifier la soudure d'essai.

Messages d'erreur

Erreur	Cause	Remède
Entraînement inopérant	Moteur bloqué (> 3 s)	Redémarrage automatique du moteur au bout de 5 s
	Surchauffe du moteur (> 85 °C)	Laisser refroidir le moteur pendant 20 min, puis redémarrer
	Défaut de l'arbre d'entraînement flexible	Remplacer l'arbre d'entraînement flexible
Puissance de chauffe inexistante ou insuffisante	Cartouche chauffante défectueuse	Remplacer la cartouche chauffante
	Sonde de température défectueuse	Remplacer la sonde de température
	Sous-tension	Utiliser une rallonge avec une capacité supérieure

Contactez le centre de service Weldy

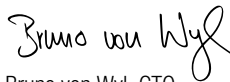
Conformité

Weldy AG, Galileo-Strasse 10, CH-6056 Kaegiswil/Suisse atteste que ce produit, dans la version que nous avons mise en circulation, satisfait aux exigences des directives CE suivantes

Directives : 2006/42
2004/108 (jusqu'au 19/04/2016), 2014/30 (à partir du 20/04/2016)
2006/95 (jusqu'au 19/04/2016), 2014/35 (à partir du 20/04/2016)
2011/65

Normes harmonisées : EN 12100, EN 55014-1, EN 55014-2, EN 6100-6-2, EN 61000-3-2,
EN 61000-3-3, EN 62233, EN 60335-1, EN 60335-2-45, EN 50581

Kaegiswil, le 3/02/2016


Bruno von Wyl, CTO


Andreas Kathriner, GM

Mise au rebut



Les équipements électriques, les accessoires et les emballages doivent être recyclés dans le respect de l'environnement. **Pour les pays de l'UE uniquement** : ne pas jeter l'équipement électrique avec les ordures ménagères !

Transport et stockage

Pour protéger l'appareil contre les dommages, les impuretés, la poussière et l'humidité, toujours stocker et transporter l'unité dans sa caisse d'origine.



La **panne chauffante (5)** doit avoir refroidi pour le transport.



Ne pas stocker de matériaux inflammables dans la caisse de transport.

Maintenance, entretien et réparations

- La machine complète doit être nettoyée, graissée et stockée dans un endroit sec lorsqu'elle n'est pas utilisée.
- Pour le soudage du PVC, les dépôts adhérant sur la panne chauffante doivent être éliminés après chaque soudure.
- **Attention** : pour le soudage de matériaux qui produisent des gaz corrosifs, notamment le PVC, nous recommandons d'utiliser une panne chauffante en acier inoxydable (accessoire disponible en option).
- Les réparations doivent être effectuées uniquement par des partenaires de Weldy. Seuls des accessoires et des pièces de rechange Weldy d'origine doivent être utilisés.

Garantie

- Pour cet outil, la garantie ou les droits au titre de la garantie octroyé(es) par le distributeur/revendeur concerné doit/doivent s'appliquer. En cas de recours en garantie, tout défaut de fabrication ou de main-d'œuvre fera l'objet soit d'une réparation, soit d'un remplacement par le distributeur, à sa discrétion. La garantie ou les droits au titre de la garantie doit/doivent faire l'objet d'une vérification sur la base d'une facture ou d'un bon de livraison. La panne chauffante doit être exclue de la garantie.
- Tout autre recours en garantie doit être refusé, sous réserve des dispositions légales obligatoires.
- La garantie ne saurait s'appliquer aux défauts causés par une usure normale, une surcharge ou une manipulation incorrecte.
- Les recours en garantie seront rejetés pour tout outil qui a été modifié ou altéré par l'acheteur.



Lea atentamente las instrucciones de funcionamiento antes de utilizar el aparato y guárdelas para poder consultarlas más adelante.

Soldador de tamaño mini WELDY Soldador automático



Advertencia



¡PELIGRO!

Al abrir la herramienta, quedan expuestas piezas y conexiones y, por tanto, existe riesgo de accidente. Desconecte la herramienta de la red eléctrica antes de abrirla.



¡Peligro de incendio y explosión! El uso incorrecto del soldador automático (por ejemplo, por sobrecalentar el material) puede provocar un incendio o una explosión, sobre todo si hay cerca materiales combustibles o gases explosivos.



¡Peligro! Puede producir quemaduras. No toque las piezas metálicas al descubierto ni el material resultante mientras esté caliente. Esperar a que el equipo se haya enfriado.



Debe conectar la herramienta únicamente a **un receptáculo con un conductor de tierra protector**. ¡Es peligroso desconectar el conductor de tierra protector dentro o fuera de la herramienta!

Utilice cables prolongadores de línea/alimentación con un conductor de tierra y una sección transversal adecuada.



No deben tocarse los componentes en movimiento. Existe el riesgo de quedar enganchado de forma involuntaria y ser arrastrado.



Atención



La **tensión de funcionamiento** que se indica en la herramienta debe ser la misma que la tensión de la red.

En caso de pérdida de potencia, el **potenciómetro de velocidad de accionamiento (12)** y el **potenciómetro de calentamiento (15)** deben ajustarse a 0.



Para proteger al personal de la obra, **se recomienda encarecidamente** que la herramienta esté conectada a un **interruptor diferencial residual**.



La herramienta debe utilizarse siempre **con supervisión**. El calor puede prender materiales inflamables no visibles. Únicamente podrán utilizar la máquina **los especialistas cualificados** o bien otras personas con su supervisión. Queda prohibido el uso de esta máquina por parte de niños.

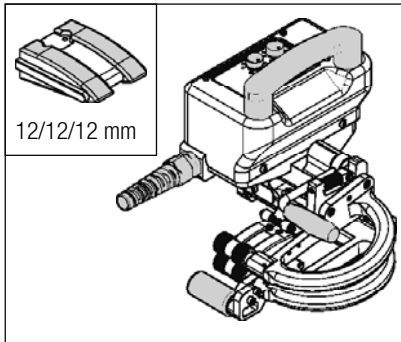


Proteja la herramienta de la **humedad** y de superficies **mojadas**.



Cuando trabaje con el sistema abierto, evite utilizar prendas tales como pañuelos, bufandas o corbatas. Si tiene el pelo largo, debe recogerlo en una coleta o protegerlo con un gorro.

Aplicación del soldador de tamaño mini geo2



Nota: para materiales de soldadura fabricados en **PVC**, debe utilizarse una máquina especial con una **cuña de acero**.

Uso previsto:

El soldador de tamaño mini geo2 está diseñado para realizar soldaduras de solape de geomembranas finas fabricadas en: LDPE, HDPE, PP, PVC, EVA.

Cualquier uso que difiera de los anteriormente descritos se considerará uso no previsto.

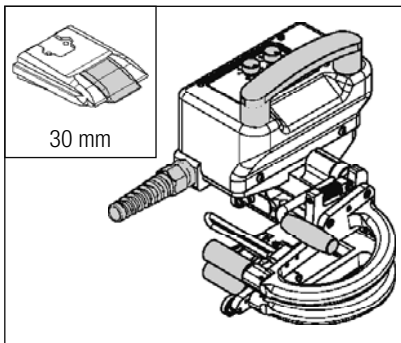
Ámbitos de aplicación:

Ingeniería civil, vertederos, autovías, tareas de impermeabilización, depósitos, construcción de estanques y lagos artificiales, fabricación de cubiertas, piscifactorías, agricultura, bolsas de retención de biogás, etc.

Opciones:

Cilindros de presión de acero con canal de prueba, cuña tipo GEO, cilindros de sujeción, cilindros de desplazamiento para exterior, muelle de presión marrón.

Aplicación del soldador de tamaño mini tex2



Nota: para materiales de soldadura fabricados en **PVC**, debe utilizarse una máquina especial con una **cuña de acero**.

Uso previsto:

El soldador de tamaño mini tex2 está diseñado para realizar soldaduras de solape de materiales fabricados con: textiles, textiles revestidos y materiales sintéticos finos de 100 micras en PE, PP, PVC, EVA.

Cualquier uso que difiera de los anteriormente descritos se considerará uso no previsto.

Ámbitos de aplicación:

Fabricación de cubiertas y barreras de sellado en agricultura, estanques, invernaderos, lonas, arquitectura.

Opciones:

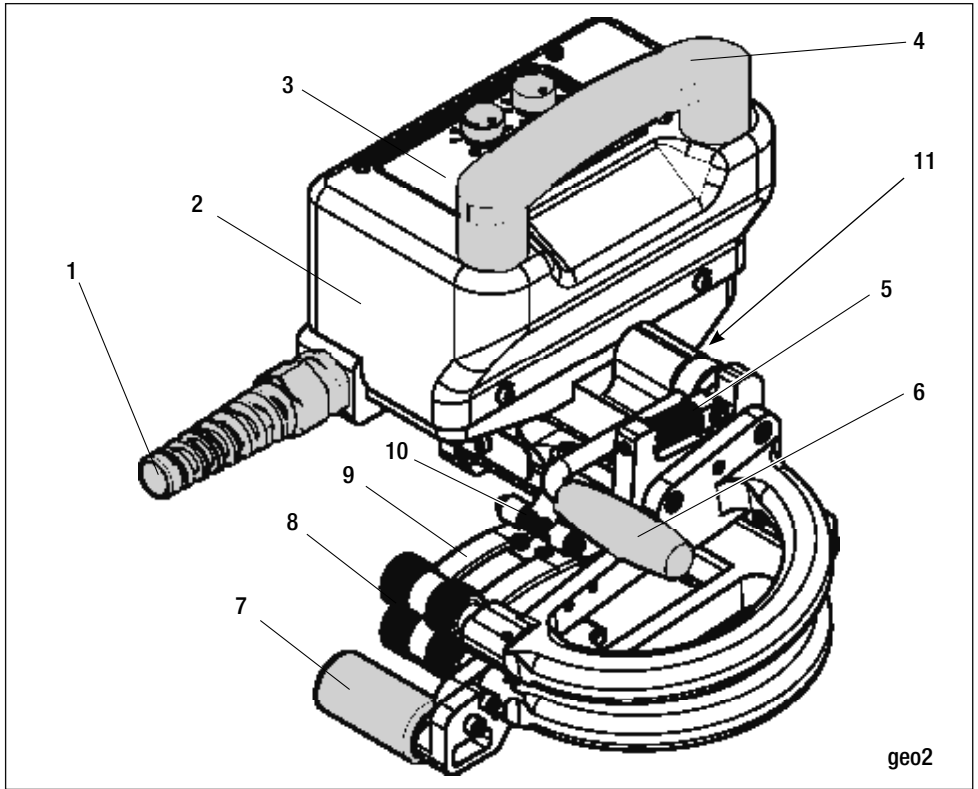
Cilindros de silicona sin canal de prueba, cuña tipo TEX, barra de sujeción, cilindros de desplazamiento para interior, muelle de presión amarillo.

Datos técnicos

Tensión	V~	230
Consumo eléctrico	W	800
Frecuencia	Hz	50/60
Temperatura máx. de soldadura °C		480
Nivel de emisión	LpA (dB)	60
Peso	kg	3,5 (tex2), 3,9 (geo2)
Velocidad	m/min	0,2-7,5
Grosor del material	mm	0,1-1,5 (dependiendo del tipo de material) máx. 1.0 HDPE
Solapamiento máx.	mm	100
Marca de conformidad		CE
Protección de clase I		⊕

Las especificaciones y datos técnicos pueden cambiarse sin previo aviso.

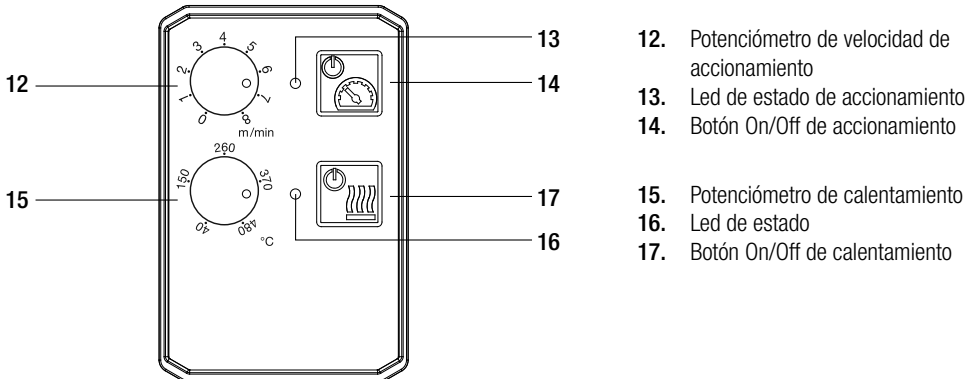
Descripción del equipo



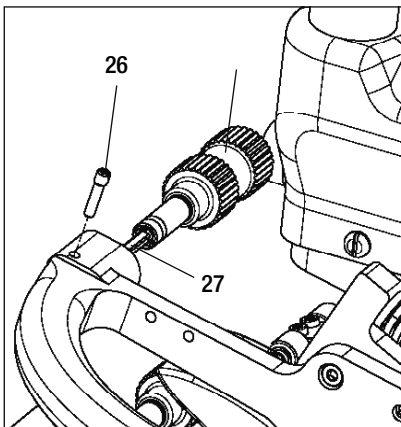
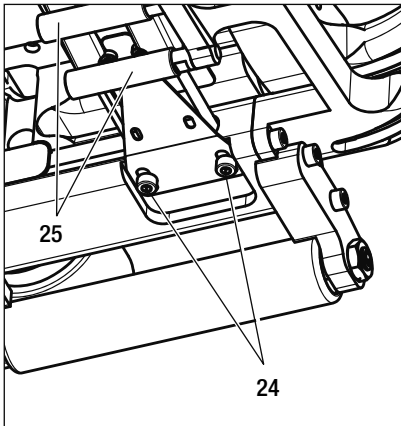
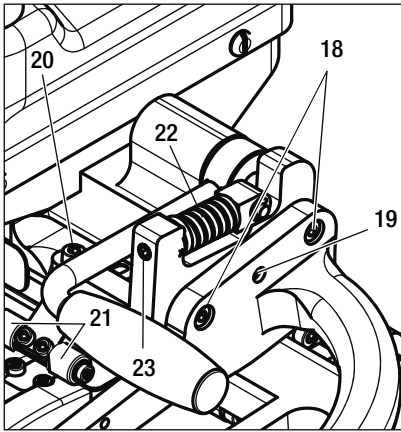
geo2

- | | | |
|---------------------------|-------------------------------|----------------------------|
| 1. Cable de alimentación | 5. Muelle de presión | 9. Cuña |
| 2. Carcasa | 6. Palanca de tensión | 10. Rodillos de sujeción |
| 3. Caja de mandos | 7. Rodillos de desplazamiento | 11. Motor de accionamiento |
| 4. Asa de guía/transporte | 8. Rodillos de presión | |

Interfaz de usuario



- | | |
|---|------------------------------------|
| 12. Potenciómetro de velocidad de accionamiento | 13. Led de estado de accionamiento |
| 14. Botón On/Off de accionamiento | 15. Potenciómetro de calentamiento |
| 16. Led de estado | 17. Botón On/Off de calentamiento |



Antes de ajustar los componentes, desconectar el conector del suministro de corriente.

Ajuste preciso de la presión

Girar el **tornillo de ajuste (23)** en sentido contrario a las agujas del reloj para reducir la presión hasta un 30 % de la presión máxima de soldadura. Reducir la presión para materiales más finos o suaves.

Alineación del rodillo de presión (rodillo impulsor)

Aflojar el **tornillo (19)**. Al girar los **tornillos (18)** se puede ajustar el ángulo del rodillo de presión superior. Esto ajusta la posición al rodillo de presión inferior. Realizar una soldadura de prueba para comprobar si la posición es correcta. La presión de soldadura debería ser la misma de izquierda a derecha. Atención: en posición relajada, los rodillos no están en paralelo. El ajuste es necesario para HDPE > 0,5 mm. Apriete el **tornillo (19)** para bloquear la posición.

Ajuste de la posición de la cuña

Aflojar los **tornillos (24)**. Colocar dos piezas del material que se desea soldar entre los rodillos de presión y cerrar la **palanca de tensión (6)**. Mover la cuña con una leve presión para colocarla entre el material hacia los rodillos de presión. La cuña debe encontrarse en ángulo recto con respecto a los rodillos de presión. Apriete el **tornillo (24)**.

Rodillos de sujeción (solo para geo2)

Aflojar el **tornillo (21)**, colocar dos piezas del material que se desea soldar entre los rodillos de presión y los rodillos de sujeción superior e inferior. Cerrar la **palanca de tensión (6)**.

Al girar el **tornillo (20)**, colocar el **rodillo de sujeción superior (21)** de forma que ejerza una ligera presión sobre la cuña desde **los rodillos de fijación inferiores (25)**.

Atención: para obtener unos excelentes resultados de soldadura, el material debe tener la máxima superficie posible en contacto con el lado inferior y superior de la cuña durante el proceso de soldadura.

Sustitución de rodillos de presión (8)

En función del material de soldadura, elegir los **rodillos de presión (8)** adecuados de acero o silicona (es posible combinar ambos). Desatornillar el **espárrago roscado de bloqueo (26)**. Sustituir los **rodillos de presión (8)** superiores e inferiores y volver a insertar el **espárrago roscado de bloqueo (26)**.

Atención:

El extremo cuadrado de un **cable flexible (27)** debe insertarse con cuidado.

Puesta en marcha

- La tensión de alimentación debe ser la misma que el valor indicado en la placa de identificación. Los cables prolongadores deben tener una sección transversal mínima de 3 x 1,5 mm² con una capacidad superior a 10 A. Comprobar que las líneas exteriores están correctamente conectadas y que el interruptor de alimentación se encuentra en posición OFF. Colocar todos los controles de temperatura y velocidad en posición 0, abrir la **palanca de tensión (6)** para desacoplar el rodillo de presión y, a continuación, insertar el conector.
- Encender el aparato y seleccionar una temperatura y una velocidad. Buscar dos materiales estrechos para hacer pruebas de soldadura. Con un mismo material, la temperatura elegida puede variar en función de la temperatura ambiente o el grosor. Para determinar el mejor resultado de soldadura, ajustar la velocidad a aproximadamente 2 m/min y realizar diferentes pruebas de soldadura mientras se ajusta la temperatura de baja a alta. (aproximadamente 300–380 °C).
- Evaluar los parámetros de soldadura mediante un ensayo de materiales.
- Una vez se haya determinado la temperatura y la velocidad, insertar el material que se desea soldar entre los dos rodillos de presión y acoplar la palanca de tensión para comenzar el proceso de soldadura
- Comprobar la costura de soldadura (cordón de soldadura/trayectoria de soldadura). Si fuese necesario, corregir la velocidad en el **potenciómetro (12)**.
- Cuando se haya finalizado la soldadura, desacoplar la palanca de tensión para evitar daños en los rodillos de presión. Los rodillos de presión no deben chocar nunca uno contra el otro sin que haya material entre ellos.

Apagado

- Pulsar el botón On/Off para el calentamiento y el accionamiento.
- Esperar a que el equipo se haya enfriado.
- Desconectar el conector de voltaje de corriente eléctrica.

Soldadura de prueba

Realizar una soldadura de prueba conforme a las instrucciones de soldadura del fabricante del material y a los estándares y directivas nacionales. Comprobar la soldadura de prueba.

Mensajes de error

Error	Causa	Solución
El accionamiento no funciona	Motor bloqueado (>3 s)	Reinicio automático del motor tras 5 s
	Motor sobrecalentado (>85 °)	Dejar enfriar el motor durante 20 min y, a continuación, volver a arrancarlo
	Cardán flexible defectuoso	Sustituir el cardán flexible
Sin potencia de calentamiento o potencia de calentamiento insuficiente	Cartucho de calentamiento defectuoso	Cambiar el cartucho de calentamiento
	Sensor de temperatura defectuoso	Cambiar el sensor de temperatura
	Baja tensión	Utiliza un cable prolongador con una mayor capacidad de carga

Ponerse en contacto con el centro de servicio de Weldy

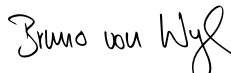
Conformidad

Weldy AG, Galileo-Strasse 10, CH-6056 Kaegiswil (Suiza) confirma que este producto, en la versión que se ha puesto en circulación a través de nosotros, cumple los requisitos de las siguientes directivas CE

Directivas: 2006/42
2004/108 (hasta 19.04.2016), 2014/30 (desde 20.04.2016)
2006/95 (hasta 19.04.2016), 2014/35 (desde 20.04.2016)
2011/65

Normas armonizadas: EN 12100, EN 55014-1, EN 55014-2, EN 6100-6-2, EN 61000-3-2,
EN 61000-3-3, EN 62233, EN 60335-1, EN 60335-2-45, EN 50581

Kaegiswil, 03.02.2016


Bruno von Wyl, CTO


Andreas Kathriner, GM

Eliminación



Los equipos eléctricos, accesorios y embalajes deberían reciclarse de forma ecológica. **Solo para países de la UE:** No eliminar los equipos eléctricos junto con la basura doméstica.

Transporte y almacenamiento

Para proteger el equipo de daños, suciedad, polvo y humedad, debe almacenarse y transportarse en su caja original.



Lacuña de soldadura (5) debe haberse enfriado para su transporte.



No guardar materiales inflamables en la caja de transporte.

Mantenimiento, revisión y reparaciones

- Debe limpiarse y engrasarse toda la máquina. Además, debe guardarse en un lugar seco cuando no se utilice.
- Cuando se trabaje con PVC, deben limpiarse las adherencias que puedan quedar en el soldador con cuña caliente.
- **Atención:** para soldar materiales como el PVC, que produce un gas corrosivo, recomendamos utilizar una cuña caliente de acero inoxidable (accesorio opcional)
- Las reparaciones solo deben llevarlas a cabo los socios de Weldy. Utilice únicamente accesorios y repuestos originales de Weldy.

Garantía

- El uso de esta herramienta está sujeto a la garantía o los derechos de garantía otorgados por los distribuidores o vendedores correspondientes. En caso de que exista algún defecto de fabricación o de construcción incluidos en la garantía, el distribuidor reparará o sustituirá el equipo según prefiera. Los derechos de garantía deben demostrarse con la factura o el resguardo de entrega. Las cuñas calientes quedan excluidas de la garantía.
- Quedan excluidas las reclamaciones de garantía de otro tipo según las disposiciones legales.
- La garantía no cubre los defectos provocados por el uso y desgaste normal, la sobrecarga o la utilización inadecuada del producto.
- No se admitirán las reclamaciones de garantía de aquellas herramientas que hayan sido alteradas o modificadas por el comprador.



Leia cuidadosamente as instruções antes de usar e guarde-a para futura referência.

Minissoldadora WELDY Soldadora automática



Aviso



PERIGO!

Perigo ao abrir a ferramenta, já que ocorre a exposição de conexões ou componentes. Portanto, antes de abrir, tire a ferramenta da tomada para garantir que foi feita a desconexão da rede elétrica.



Perigo de incêndio e explosão! O uso incorreto da soldadora automática (por exemplo, superaquecimento do material) pode resultar no perigo de incêndio e explosão, especialmente perto de materiais inflamáveis e gases explosivos.



Perigo – pode causar queimaduras! Não toque nas partes metálicas sem isolamento e no material que emerge enquanto estiverem quentes. Deixe o dispositivo esfriar.



Conecte a ferramenta somente a um **receptáculo com fio terra para proteção**. Qualquer desconexão que ocorra do fio terra de proteção, dentro ou fora da ferramenta é perigoso!

Use somente cabos de extensão da linha/rede elétrica com o fio terra/condutor de proteção e uma área de seção transversal adequada!



As partes móveis não devem ser tocadas. Perigo de ser acidentalmente ficar preso e ser puxado para dentro da máquina.



Cuidado



A **tensão nominal** definida na ferramenta corresponde à tensão da rede elétrica. No caso de falta de energia, a **velocidade de tração do potenciômetro (12)** e o **aquecimento do potenciômetro (15)** teriam de ser ajustados em 0.



Para proteção individual em locais de construção **recomendamos fortemente** que a ferramenta seja conectada a um **RCCB (Disjuntor de Corrente Residual)**.



A ferramenta deve ser operada **sob supervisão**. O calor pode incendiar materiais inflamáveis que não estão visíveis. A máquina pode ser usada somente por **especialistas qualificados** ou sob a supervisão dos mesmos. As crianças não são autorizadas a usar a máquina.

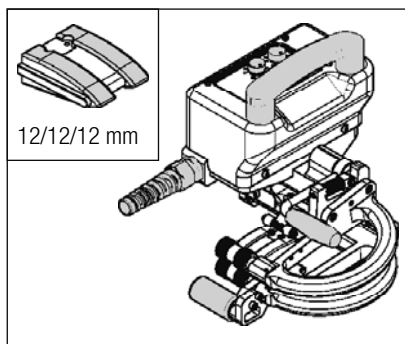


Proteja a ferramenta contra **umidade e chuva**.



Ao trabalhar no sistema aberto evite o uso de vestimentas tais como xales, cachecóis e gravatas. Cabelos longos devem estar amarrados ou protegidos ou algum acessório para a cabeça.

Aplicação da minissoldadora geo2



Nota: Para materiais de soldagem feitos de **PVC**, deve ser utilizada uma máquina especial com uma **cunha de aço**.

Utilização prevista:

A minissoldadora geo2 destina-se à soldagem de sobreposição de membranas geográficas mais finas, feitas de: LDPE, HDPE, PP, PVC, EVA.

Qualquer outro uso, diferente do descrito acima, é considerado como fora do uso previsto.

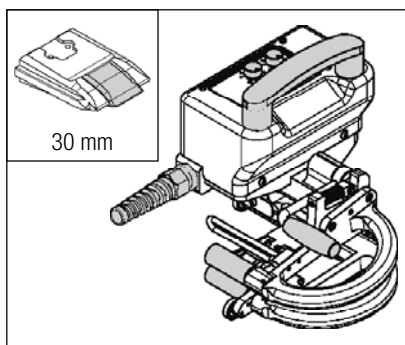
Áreas de utilização:

Engenharia civil, aterros sanitários, autoestradas, trabalhos à prova d'água, reservatórios, construção de lagos e lagoas artificiais, fabricação de coberturas, explorações piscícolas, agricultura, reservatórios retentores de biogás etc.

Opções:

Roletes de pressão de aço com canal de teste, cunha tipo GEO, roletes de retenção, roletes de tração de área externa, mola de compressão marrom.

Aplicação da minissoldadora tex2



Nota: Para materiais de soldagem feitos de **PVC**, deve ser utilizada uma máquina especial com uma **cunha de aço**.

Utilização prevista:

A minissoldadora tex2 destina-se à soldagem de sobreposição de materiais feitos de têxteis e têxteis revestidos, e sintéticos mais finos de até 100 microns, feitos de PE, PP, PVC, EVA.

Qualquer outro uso, diferente do descrito acima, é considerado como fora do uso previsto.

Áreas de utilização:

Fabricação de barreiras de vedação e coberturas na agricultura, arquitetura, em lagos, estufas e lonas.

Opções:

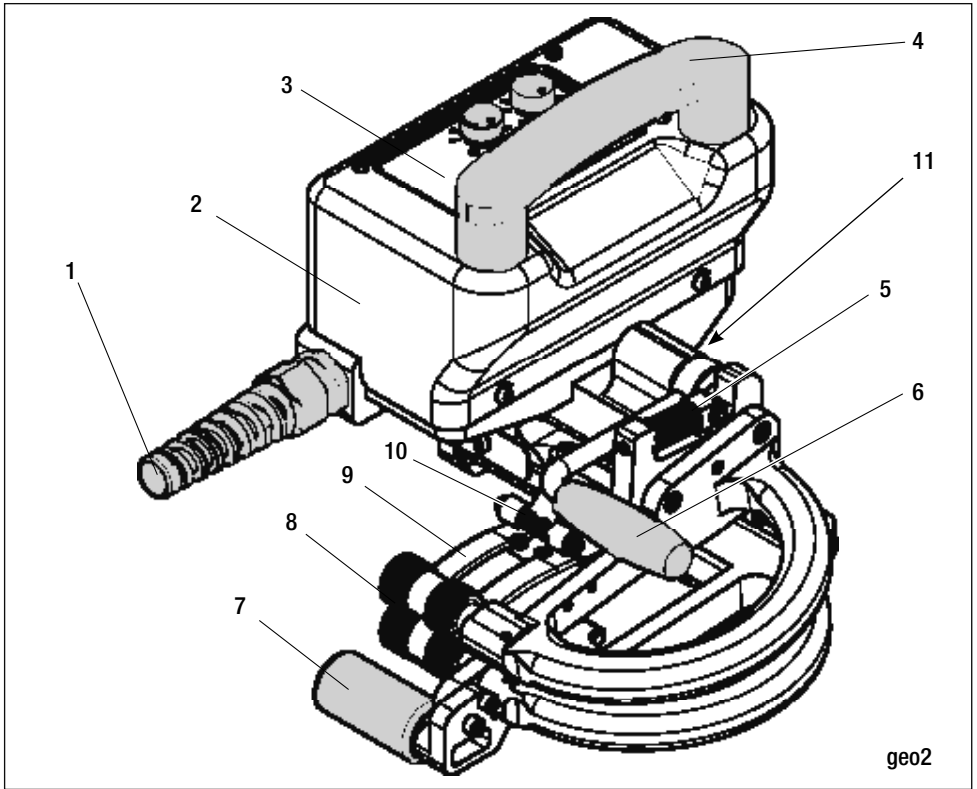
Roletes de silicone sem canal de teste, cunha tipo TEX, barra de retenção, roletes de tração de área interna, mola de compressão amarela.

Informações técnicas

Tensão	V~	230
Consumo de energia	W	800
Frequência	Hz	50/60
Temperatura máx. da cunha	°C	480
Nível de emissão	LpA (dB)	60
Peso	kg	3,5 (tex2), 3,9 (geo2)
Velocidade	m/min	0,2-7,5
Espessura do material	mm	0,1-1,5 (dependendo do tipo de material) no máx. 1,0 HDPE
Sobreposição máx.	mm	100
Marcação de conformidade		CE
Classe de proteção I		⊕

As especificações e dados técnicos estão sujeitos à alteração sem aviso prévio.

Descrição do dispositivo

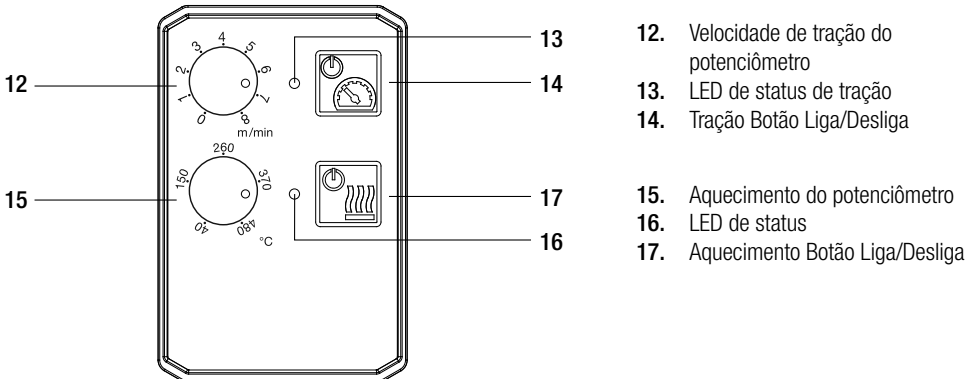


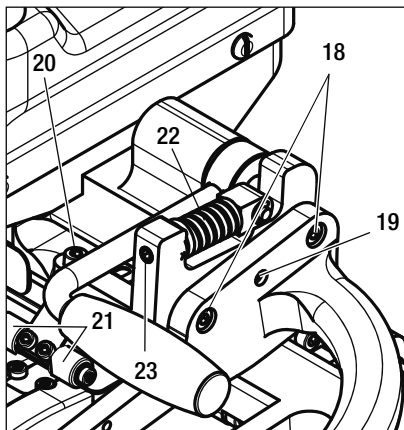
- 1. Cabo de alimentação
- 2. Carcaça
- 3. Caixa de comando
- 4. Punho guia/transporte

- 5. Mola de compressão
- 6. Alavanca de tensão
- 7. Roletes de tração
- 8. Roletes de pressão

- 9. Cunha
- 10. Roletes de retenção
- 11. Motor de tração

Interface do Usuário





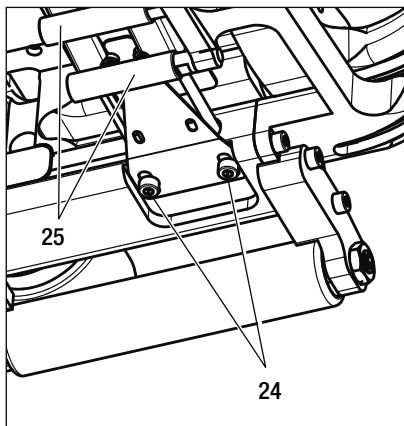
Antes de ajustar os componentes, puxe o conector da alimentação de energia.

Pressão de ajuste preciso

Gire o **parafuso de ajuste (23)** no sentido anti-horário, para reduzir a pressão em 30 % da pressão de soldagem máxima. Reduza a pressão, para materiais mais finos ou mais leves.

Alinhamento do rolete de pressão (roletes de tração)

Solte o **parafuso (19)**. Ao girar os **parafusos (18)**, você pode ajustar o ângulo do rolete de pressão superior. Isto ajusta a posição do rolete de pressão inferior. Realize uma soldagem de teste, para verificar se a posição está correta. A pressão de soldagem deve ser igual, do lado esquerdo até o lado direito. Atenção, na posição relaxada os roletes não estão paralelos. É necessário ajuste para HDPE > 0,5 mm. Aperte o **parafuso (19)**, para travar a posição.



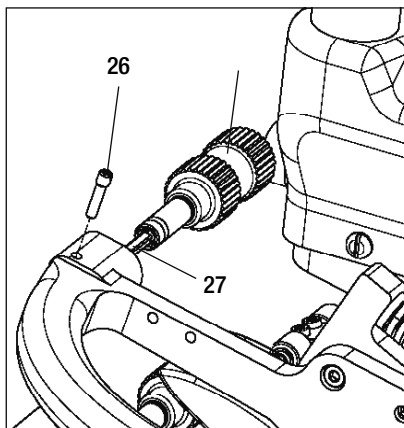
Ajuste da posição da cunha

Solte os **parafusos (24)**. Coloque 2 pedaços do material a ser soldado entre os roletes de pressão, e feche a **alavanca de tensão (6)**. Com uma leve pressão, mova a cunha na direção dos roletes de pressão, entre o material. A cunha deve estar em ângulo reto, em relação aos roletes de pressão. Aperte o **parafuso (24)**.

Roletes de retenção (apenas para geo2)

Solte o **parafuso (21)**, coloque 2 pedaços do material a ser soldado entre os roletes de pressão e os roletes de retenção superior e inferior. Feche a **alavanca de tensão (6)**. Girando o **parafuso (20)**, posicione o **rolete de retenção superior (21)**, de forma que haja uma leve pressão na cunha dos **roletes de retenção superior e inferior (25)**.

Atenção: Para resultados de soldagem ideais, o material deve ter o máximo de contato com os lados superior e inferior da cunha, durante o processo de soldagem.



Substituição dos roletes de pressão (8)

Dependendo do material de soldagem, selecione os **roletes de pressão (8)** corretos, aço ou silicone (também é possível uma combinação de ambos). Solte o **pino roscado de bloqueio (26)**. Substitua os **roletes de pressão superior e inferior (8)** e reinsira o **pino roscado de bloqueio (26)**.

Atenção:

A ponta quadrada do **cabo flexível (27)** deve ser reinserida com cuidado.

Colocação em operação

- A tensão de alimentação deve corresponder ao valor indicado na placa. Os cabos de extensão devem possuir um corte transversal do condutor de, no mínimo, $3 \times 1,5 \text{ mm}^2$, com uma capacidade de pelo menos 10A. Confirme se as linhas externas estão bem conectadas, verifique se o interruptor de energia está na posição DESLIGADO. Gire todos os controles de temperatura e de velocidade para a posição 0, abra a **alavanca de tensão (6)** para desengatar o rolete de pressão e, em seguida, insira o conector.
- Ligue a energia e selecione a temperatura e a velocidade corretas; utilize 2 pedaços pequenos de material para realizar os testes de soldagem. A seleção da temperatura pode ser diferente para o mesmo material para uma temperatura ambiente e espessura de material diferentes. Para determinar o melhor resultado de soldagem, ajuste a velocidade para aproximadamente 2 m/min e, em seguida, realize diferentes soldagens de testes, enquanto ajusta lentamente a temperatura de baixa para alta. (aproximadamente 300 a 380 °C).
- Avalie os parâmetros de soldagem, realizando ensaio de tração.
- Após a temperatura e a velocidade terem sido determinadas, inserir o material a ser soldado entre os dois roletes de pressão e engate a alavanca de tensão, para iniciar o processo de soldagem
- Verifique a costura de soldagem (cordão de solda/remendo de solda). Se necessário, corrija a velocidade com a **tração do potenciômetro (12)**.
- Quando a soldagem estiver concluída, desengate a alavanca de tensão, para evitar danos aos roletes de pressão. Os roletes de pressão nunca devem funcionar contrapostos, sem que haja material entre eles.

Desligando

- Aperte o botão Liga/Desliga para aquecimento e tração.
- Aguarde até que o dispositivo esfrie.
- Desconecte o conector da rede elétrica.

Soldagem de teste

Realize uma soldagem de teste, de acordo com as instruções de soldagem do fabricante do material e as diretrizes ou as normas nacionais. Verifique a soldagem de teste.

Mensagens de erro

Erro	Causa	Solução
Tração sem função	Motor bloqueado (>3 seg)	Após 5 seg., reinício automático do motor
	Motor superaquecido (> 85 °C)	Aguarde o motor esfriar por 20 min e ligue-o novamente
	Defeito no eixo de transmissão flexível	Substitua o eixo de transmissão flexível
Energia de aquecimento ausente ou insuficiente	Defeito no cartucho de aquecimento	Substitua o cartucho de aquecimento
	Defeito na sonda de temperatura	Substitua a sonda de temperatura
	Baixa tensão	Utilize um fio de extensão com maior capacidade de carga.

Entre em contato com o Centro de Serviços da Weldy

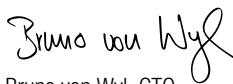
Conformidade

A **Weldy AG, Galileo-Strasse 10, CH-6056 Kaegiswil/Suíça** confirma que este produto, na versão em que foi colocado em circulação, atende aos requisitos das seguintes diretivas da CE

Diretivas: 2006/42
2004/108 (até 19/04/2016), 2014/30 (com início em 20/04/2016)
2006/95 (até 19/04/2016), 2014/35 (com início em 20/04/2016)
2011/65

normas compatíveis: EN 12100, EN 55014-1, EN 55014-2, EN 6100-6-2, EN 61000-3-2,
EN 61000-3-3, EN 62233, EN 60335-1, EN 60335-2-45, EN 50581

Kaegiswil, 03/02/2016


Bruno von Wyl, CTO


Kathrine G.
Andreas Kathriner, GM

Eliminação



Os equipamentos elétricos, os acessórios e as embalagens devem ser reciclados de uma forma que não agride o meio ambiente. **Somente para os países da UE:** Não elimine equipamentos elétricos junto com o lixo doméstico!

Transporte e armazenamento

Para proteger o dispositivo contra dano, sujeira, poeira e umidade, sempre armazene e transporte a unidade na caixa original.



A **cunha para solda (5)** deve ser resfriada para transporte.



Não armazene materiais inflamáveis na caixa de transporte

Manutenção, Serviço e Reparos

- Toda a máquina deve ser limpa, lubrificada e colocada e colocado em um local seco se não estiver em uso.
- Para soldagem de PVC, os locais de aderência na cunha quente devem ser limpos, após cada soldagem.
- **Atenção:** para soldagem de materiais, como PVC, que produzem gás corrosivo, recomendamos o uso de uma cunha quente de aço inoxidável (acessório opcional)
- Os reparos devem ser efetuados apenas por parceiros Weldy. Uso limitado aos acessórios e peças sobressalentes originais da Weldy.

Garantia

- Para esta ferramenta, aplica-se a garantia fornecida pelo respectivo distribuidor/vendedor . No caso da garantia ou reivindicação de garantia, qualquer defeito de fabricação ou de mão de obra será reparado ou substituído pelo distribuidor conforme os critérios do mesmo. A garantia ou as reivindicações de garantia devem ser verificadas através de uma nota fiscal ou de um documento de entrega. As cunhas quentes devem ser excluídas da garantia.
- Garantias e reivindicações de garantia adicionais deverão ser excluídas, sujeitas às provisões obrigatórias por lei.
- A garantia não deverá ser aplicável aos defeitos causados pelo uso e desgaste normal, sobrecarga ou manuseio inadequado.
- A garantia ou as reivindicações de garantia serão rejeitadas para ferramentas que tiverem sido alteradas ou trocadas pelo comprador.



Leggere attentamente le istruzioni prima dell'uso e conservarle per la futura consultazione.

WELDY miniwelder Saldatrice automatica



Avvertenza



PERICOLO!

Pericolo all'apertura dell'apparecchio, poiché vengono esposti componenti e collegamenti. Prima dell'apertura, quindi, staccare la spina dell'apparecchio per assicurare la disconnessione dalla rete.



Pericolo di incendio e di esplosione! Un uso improprio della saldatrice automatica (ad es., surriscaldamento del materiale) può causare un incendio e un rischio di esplosione, in modo particolare in prossimità di materiali infiammabili e di gas esplosivi.



Pericolo di ustioni! Non toccare parti in metallo nudo e materiali sporgenti se caldi. Attendere che si raffreddino.



Collegare l'apparecchio esclusivamente a **prese provviste di messa a terra di protezione**. Qualsiasi scollegamento della messa a terra di protezione all'interno o all'esterno dell'apparecchio è pericolosa!

Utilizzare esclusivamente cavi di prolunga della rete o della linea dotati di conduttori di terra protettivi e di una sezione trasversale di superficie adeguata!



Non toccare le parti in movimento. Esiste il pericolo di impigliamento e trascinamento accidentale.



Attenzione



La **tensione nominale** indicata sull'apparecchio deve corrispondere alla tensione di rete.

In caso di perdita di potenza, la **velocità sul variatore del potenziometro (12)** e il **potenziometro del riscaldamento (15)** devono essere impostati a 0.



Per la tutela della persona nei cantieri è **vivamente raccomandato** di collegare l'apparecchio a un **interruttore differenziale** (noto anche con l'acronimo inglese **RCCB**).



Sorvegliare **sempre l'apparecchio durante l'uso**. Il calore può raggiungere materiali infiammabili che non sono visibili. L'apparecchio deve essere utilizzato esclusivamente da **personale specializzato addestrato** o sotto il controllo dello stesso. È assolutamente vietato l'impiego da parte di bambini.

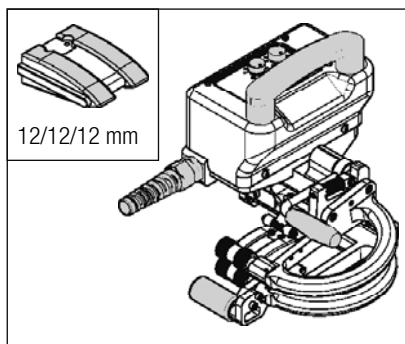


Proteggere l'apparecchio dall'**umidità** e dal **bagnato**.



Quando si opera sul sistema a riscaldamento diretto non indossare capi come foulard, sciarpe e cravatte. I capelli lunghi devono essere raccolti o protetti indossando un copricapo.

Applicazione miniwelder geo2



Nota: Per la saldatura di materiali in **PVC**, è necessario utilizzare una macchina specifica con **cuneo in acciaio**.

Usò previsto:

Il prodotto miniwelder geo2 è progettato appositamente per la saldatura a sovrapposizione di geomembrane sottili realizzate in: LDPE, HDPE, PP, PVC, EVA.

Qualsiasi uso diverso da quello appena descritto è da ritenersi non previsto.

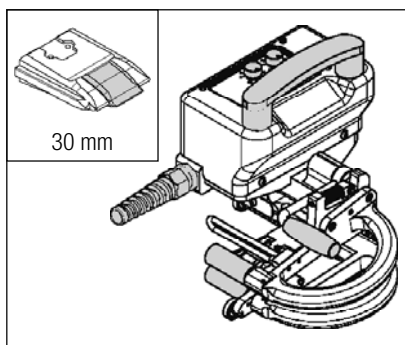
Campi di impiego:

Ingegneria civile, realizzazione di discariche, autostrade, costruzioni stagne, serbatoi, costruzione di laghi e bacini artificiali, produzione di coperture, piscicoltura, agricoltura, coperture per contenimento di biogas, ecc.

Opzioni:

Rulli pressori in acciaio con canale di prova, cuneo tipo GEO, rulli di fissaggio, rulli di trascinamento esterni, molla di compressione marrone.

Applicazione miniwelder tex2



Nota: Per la saldatura di materiali in **PVC**, è necessario utilizzare una macchina specifica con **cuneo in acciaio**.

Usò previsto:

Il prodotto miniwelder tex2 è progettato appositamente per la saldatura a sovrapposizione di materiali realizzati in: tessuti e tessuti rivestiti, materiali sintetici sottili a partire da 100 micron realizzati in PE, PP, PVC, EVA.

Qualsiasi uso diverso da quello appena descritto è da ritenersi non previsto.

Campi di impiego:

Produzione di barriere isolanti e coperture per l'agricoltura, bacini, serre, teloni impermeabili, architettura.

Opzioni:

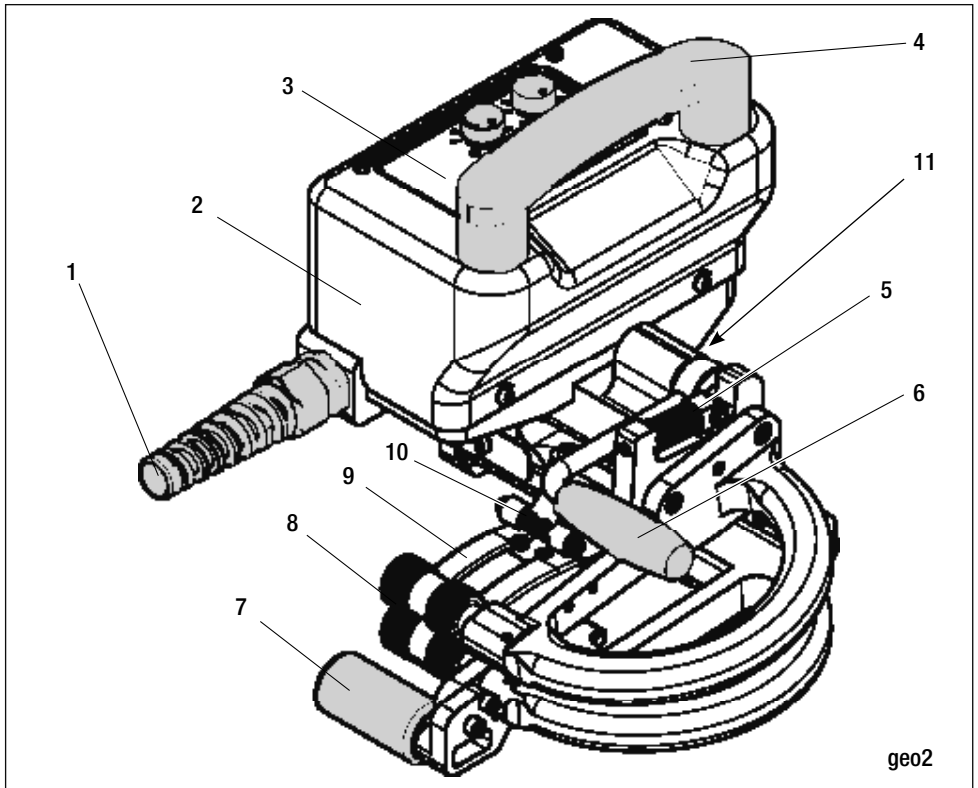
Rulli in silicone senza canale di prova, cuneo tipo TEX, barra di fissaggio, rulli di trascinamento interni, molla di compressione gialla.

Specifiche tecniche

Tensione (alimentazione)	V~	230
Potenza assorbita	W	800
Frequenza	Hz	50/60
Temperatura max. del cuneo	°C	480
Livello di emissione	LpA (dB)	60
Peso	kg	3,5 (tex2), 3,9 (geo2)
Velocità	m/min	0,2-7,5
Spessore del materiale	mm	0,1-1,5 (a seconda del tipo di materiale) max. 1,0 HDPE
Sovrapposizione max.	mm	100
Marchio di conformità		CE
Classe di protezione I		⊕

Dati e specifiche tecniche sono soggetti a modifica senza preavviso.

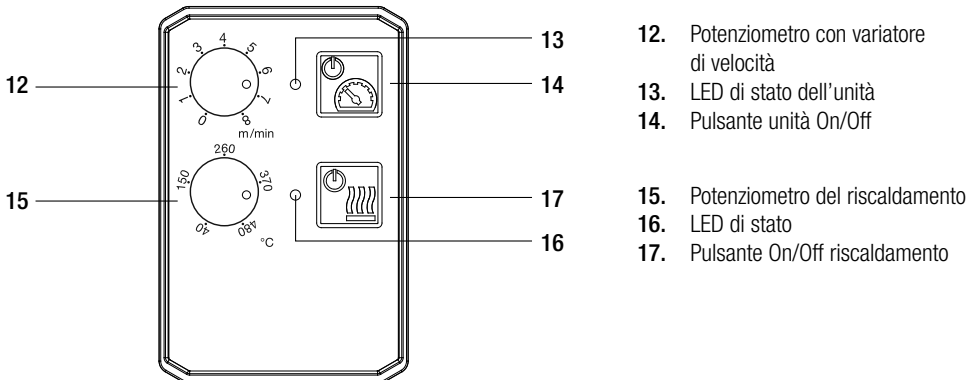
Descrizione dell'apparecchio



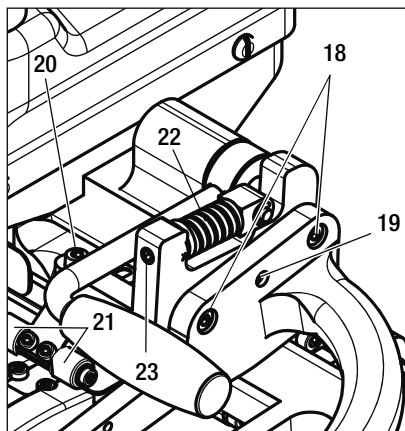
geo2

- | | | |
|-------------------------------------|---------------------------|---------------------------|
| 1. Cavo di alimentazione | 5. Molla di compressione | 9. Cuneo |
| 2. Alloggiamento | 6. Leva tensione | 10. Rulli di fissaggio |
| 3. Gruppo di regolazione | 7. Rulli di trascinamento | 11. Motore di avanzamento |
| 4. Maniglia di trasporto e di guida | 8. Rulli pressori | |

Interfaccia utente



- | | |
|---|-------------------------------------|
| 12. Potenziometro con variatore di velocità | 13. LED di stato dell'unità |
| 13. LED di stato dell'unità | 14. Pulsante unità On/Off |
| 14. Pulsante unità On/Off | 15. Potenziometro del riscaldamento |
| 15. Potenziometro del riscaldamento | 16. LED di stato |
| 16. LED di stato | 17. Pulsante On/Off riscaldamento |
| 17. Pulsante On/Off riscaldamento | |



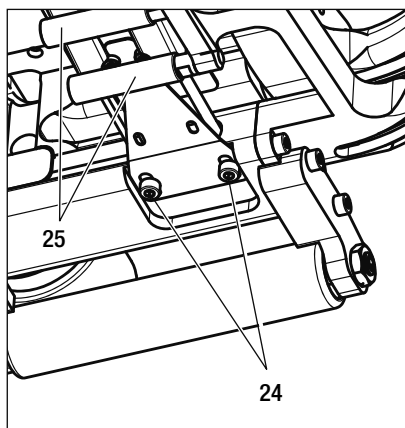
Prima di regolare i componenti, staccare la spina dall'alimentazione.

Regolazione di precisione della pressione

Girare **la vite di regolazione (23)** in senso antiorario per ridurre la pressione al 30 % della pressione massima di saldatura. In caso di materiale più sottile o più morbido, ridurre la pressione.

Allineamento dei rulli pressori (rulli di trazione)

Allentare **la vite (19)**. Girando **le viti (18)** è possibile regolare l'angolo del rullo pressore superiore. Regolazione del rullo pressore inferiore. Eseguire una saldatura di prova per verificare che la posizione sia corretta. La pressione di saldatura deve essere la stessa da sinistra a destra. Attenzione: in posizione di riposo i rulli non sono paralleli. La regolazione è necessaria per l'HDPE > 0,5 mm. Serrare **la vite (19)** per bloccare la posizione.



Regolazione della posizione del cuneo

Allentare **le viti (24)**. Disporre 2 pezzi di materiale da saldare tra i rulli pressori e chiudere **la leva di tensione (6)**. Spostare il cuneo con una leggera pressione tra il materiale in direzione dei rulli pressori. Il cuneo dovrebbe essere disposto ad angolo retto rispetto ai rulli pressori. Serrare **la vite (24)**.

Rulli di fissaggio (solo per geo2)

Allentare **la vite (21)**, disporre 2 pezzi di materiale da saldare tra i rulli pressori, quindi alzare e abbassare i rulli di fissaggio. Chiudere **la leva di tensione (6)**. Girando **la vite (20)** posizionare il **rullo di fissaggio superiore (21)** in modo tale che i rulli di fissaggio superiore e inferiore (25) esercitino una leggera pressione sul cuneo.

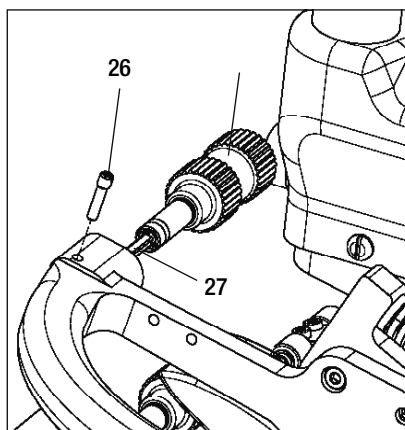
Attenzione: Per ottenere risultati di saldatura ottimali il materiale deve trovarsi il più possibile a contatto con il lato superiore e inferiore del cuneo durante il processo di saldatura.

Sostituzione dei rulli pressori (8)

A seconda del materiale di saldatura scegliere il tipo corretto di **rulli pressori (8)**, in acciaio silicene (possono essere anche combinati). Svitare **la vite senza testa ad estremità cilindrica (26)**. Sostituire **il rullo pressore (8) superiore e/o inferiore**, quindi inserire nuovamente **la vite senza testa ad estremità cilindrica (26)**.

Attenzione:

L'estremità quadrata del **filo flessibile (27)** deve essere inserita attentamente.



Messa in funzione

- La tensione deve corrispondere al valore riportato sulla targhetta. I cavi di prolungamento devono presentare una sezione di almeno 3 x 1,5 mm² con una capacità non inferiore a 10 A. Verificare che le linee esterne siano state collegate correttamente; controllare che l'interruzione dell'alimentazione si trovi in posizione OFF. Impostare tutti i variatori di temperatura e di velocità in posizione 0, aprire la **leva di tensione (6)** per disimpegnare il rullo di pressione, quindi inserire la spina.
- Accendere l'alimentazione e selezionare temperatura e velocità; procurarsi 2 pezzi sottili di materiale per eseguire prove di saldatura. La selezione della temperatura può essere diversa per lo stesso materiale a seconda della temperatura dell'ambiente e dello spessore del materiale. Per determinare la qualità di saldatura migliore, regolare la velocità a circa 2 m/min, quindi eseguire una serie di prove aumentando lentamente la temperatura (circa 300 – 380 °C).
- Valutare i parametri di saldatura eseguendo prove di trazione.
- Una volta determinate la temperatura e la velocità, inserire il materiale da saldare tra i due rulli pressori, quindi azionare la leva di tensione per avviare il processo di saldatura
- Spessore del cordone di saldatura (cordone/percorso). Se necessario, correggere la velocità agendo sul **variatore del potenziometro (12)**.
- Una volta completata la saldatura, disimpegnare la leva di tensione per impedire che i rulli pressori si danneggino. I rulli pressori non devono mai scorrere l'uno contro l'altro in assenza di materiale tra di essi.

Spegnimento

- Premere il pulsante On/Off per il riscaldamento e l'azionamento.
- Attendere il raffreddamento del dispositivo.
- Scollegare la spina della tensione di rete.

Saldatura di prova

Eseguire una saldatura di prova in base alle istruzioni del fabbricante del materiale e conformemente alle norme o direttive nazionali. Controllare il risultato della saldatura di prova.

Messaggi di errore

Errore	Causa	Soluzione
L'unità non funziona	Motore bloccato (>3 sec)	Dopo 5 sec., riavvio automatico del motore
	Motore surriscaldato (> 85 °C)	Attendere il raffreddamento del motore per 20 min., quindi riavviare
	Albero di trasmissione flessibile guasto	Sostituire l'albero di trasmissione flessibile
Potenza di riscaldamento assente o insufficiente	La cartuccia riscaldante è difettosa	Sostituire la cartuccia riscaldante
	Sonda termica difettosa	Sostituire la sonda termica
	Sottotensione	Utilizzare cavi di prolunga con una capacità di carico maggiore.

Contattare il centro di assistenza Weldy

Conformità

Con la presente Weldy AG, Galileo-Strasse 10, CH-6056 Kaegiswil (Svizzera) conferma che il presente prodotto, nella versione da noi immessa in commercio, è conforme ai requisiti delle seguenti direttive CE

Direttive:	2006/42 2004/108 (fino al 19 aprile 2016), 2014/30 (dal 20 aprile 2016) 2006/95 (fino al 19 aprile 2016), 2014/35 (dal 20 aprile 2016) 2011/65
Norme armonizzate:	EN 12100, EN 55014-1, EN 55014-2, EN 6100-6-2, EN 61000-3-2, EN 61000-3-3, EN 62233, EN 60335-1, EN 60335-2-45, EN 50581
Kaegiswil, 03 febbraio 2016	

Bruno von Wyl

Bruno von Wyl, CTO

Kathrine G.

Andreas Kathriner, GM

Smaltimento



Le apparecchiature elettriche, gli accessori e gli imballaggi vanno riciclati nel rispetto dell'ambiente. **Solo per i paesi UE:** non smaltire le apparecchiature elettriche assieme ai rifiuti domestici!

Trasporto e stoccaggio

Per proteggere l'apparecchio dai danni, dalla sporcizia, dalla polvere e dall'umidità, trasportare e immagazzinare l'unità sempre nella custodia originale.



Il **cuneo di saldatura (5)** deve essere raffreddato a scopo di trasporto.



Non depositare materiali infiammabili nella scatola di trasporto

Manutenzione, assistenza e riparazioni

- Quando non è in uso, l'intera macchina deve essere pulita, lubrificata e riposta in un luogo asciutto.
- In caso di saldatura di PVC, i residui rimasti attaccati al cuneo caldo devono essere eliminati dopo ogni uso.
- **Attenzione:** per la saldatura di materiali come il PVC, che produce gas corrosivi, si suggerisce l'uso di un cuneo caldo in acciaio inossidabile (accessorio opzionale)
- Le riparazioni devono essere effettuate soltanto da partner autorizzati da Weldy. Utilizzare esclusivamente accessori e parti di ricambio originali Weldy.

Garanzia

- A questo apparecchio si applicano i diritti di garanzia commerciale o legale concessi dal distributore/venditore pertinente. In caso di ricorso alla garanzia commerciale o legale è prevista la fornitura sostitutiva oppure la riparazione dei difetti di fabbricazione o di lavorazione da parte del distributore a sua discrezione. Per i diritti di garanzia commerciale o legale farà fede la fattura o il documento di consegna. Il cuneo caldo è escluso dalla garanzia commerciale o legale.
- Qualsiasi ulteriore ricorso alla garanzia commerciale o legale non espressamente previsto dalle vigenti norme di diritto cogente è escluso.
- Sono esclusi dalla garanzia commerciale o legale i danni riconducibili alla naturale usura, al sovraccarico o alla scorretta manipolazione.
- Il ricorso alla garanzia commerciale o legale decade per gli apparecchi sottoposti a modifiche o alterazioni da parte dell'acquirente.



Lees a.u.b. - voorafgaand aan het gebruik van dit apparaat - de gebruikershandleiding zorgvuldig door. Bewaar deze handleiding voor naslag in de toekomst.

WELDY-minilasapparaat Automatisch werkend lasapparaat



Waarschuwing



GEVAAR!

Bij het openen van dit stuk gereedschap ontstaat gevaar omdat onderdelen en aansluitingen bloot komen te liggen. Neem daarom de stekker uit de netspanning-contactdoos voordat u het gereedschap gaat openen.



Anders bestaat er gevaar voor brand of explosie! Onjuist gebruik van het automatisch werkend lasapparaat (bijvoorbeeld door oververhitting van het te lassen materiaal) kan gevaar veroorzaken in de vorm van kans op brand of explosie, in het bijzonder nabij brandbare materialen of nabij explosiegevaarlijke gassen.



Gevaar – kan leiden tot brandwonden! Raak geen hete blanke metalen deel of heet uitstromend materiaal aan. Laat het lasapparaat afkoelen.



Sluit het lasapparaat uitsluitend aan op een netspanningcontactdoos **die is voorzien is van randaarde**. Het afkoppelen van de aardleider, zowel in als buiten het lasapparaat, is gevaarlijk!

Gebruik uitsluitend netsnoeren of verlengkabels die van een aardleider zijn voorzien en waarvan de aders een voldoende grote doorsnede hebben!



Raak bewegende onderdelen niet aan. Het gevaar is dat het apparaat uw kleding en/of uw ledematen grijpt en naar binnen trekt.



Waarschuwing



De op het gereedschap vermelde **bedrijfsspanning moet overeenkomen met de netspanning**.

Is sprake van energieverlies? Stel dan de **snelheid van de aandrijving via potentiometer (12)** en de **verwarming via potentiometer (15)** op nul ('0').



Voor uw persoonlijke bescherming op bouwlocaties **adviseren wij u dringend** het gereedschap aan te sluiten via een leidingscheidende zwerf-/lekstroomveiligheidshakelaar van het type **RCCB** (Residual Current Circuit Breaker).



Gebruik het gereedschap uitsluitend **onder toezicht**. Hitte kan brandbaar materiaal, dat buiten uw gezichtsveld ligt, laten ontbranden. Uitsluitend daartoe **gekwalificeerde vakmensen** of anderen, maar dan onder toezicht van een dergelijk gekwalificeerde vakman, mogen het lasapparaat gebruiken. Kinderen mogen dit lasapparaat niet gebruiken.

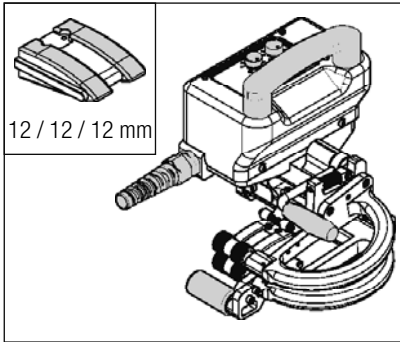


Bescherm het gereedschap tegen de inwerking van **damp en vocht**.



Draag - als u met het geopende lasapparaat moet werken - geen kleding zoals sjaals, dassen of halskettingen. Bind lang haar op of stop dat onder een haarnetje of hoofddekseel.

Toepassing van de miniwelder geo2



Opmerking: Gebruik voor het lassen van artikelen, gemaakt van **PVC**, een speciaal lasapparaat, dat voorzien is van een **stalen wig**.

Beoogd gebruik:

De "miniwelder geo2" is bedoeld voor het overlappend lassen van dunne geomembranen, gemaakt van de kunststofmaterialen: LDPE, HDPE, PP, PVC of EVA.

Elk ander gebruik dan hierboven bedoeld, wordt als niet beoogd beschouwd.

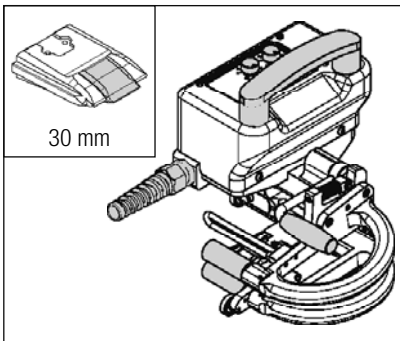
Toepassingsgebieden:

Civiele technieken, stortplaatsen, autosnelwegen, waterdichte constructies, reservoirs, aanleg van kunstmatige meren en vijvers, productie van dekzeilen, viskwekerijen, landbouw, opvangzakken voor biogas, en dergelijke.

Opties:

Stalen drukrollen met testkanaal, wigtype GEO, neerhoudrollen, aandrijfrollen, bruin gekleurde drukveer.

Toepassing van de "miniwelder tex2"



Opmerking: Gebruik voor het lassen van artikelen, gemaakt van **PVC**, een speciaal lasapparaat, voorzien van een **stalen wig**.

Beoogd gebruik:

De "miniwelder tex2" is bedoeld voor het overlappend lassen van al dan niet beklede synthetische textiele materialen met een maaswijdte van 100 µm en meer, zoals PE, PP, PVC of EVA.

Elk ander gebruik dan hierboven bedoeld, wordt als niet beoogd beschouwd.

Toepassingsgebieden:

Vervaardiging van afdichtingen en dekzeilen voor gebruik in de landbouw, voor vijvers, voor broeikassen, voor waterdichte werkklleding, en in de architectuur.

Opties:

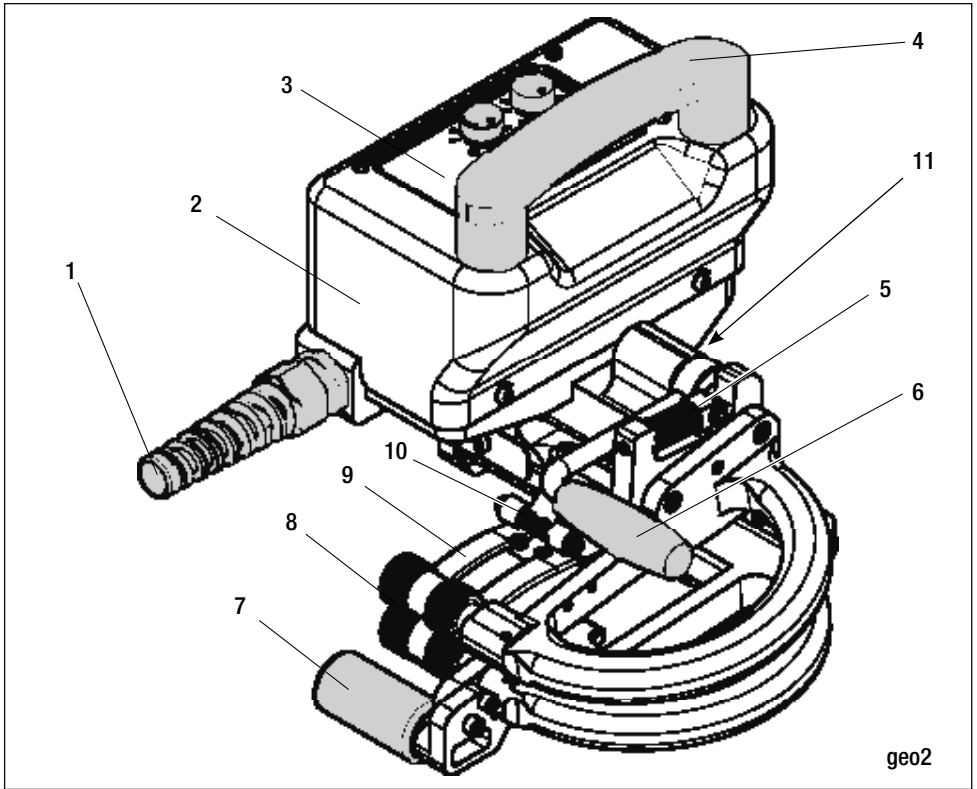
Silicone rollen zonder testkanaal, wigtype TEX, neerhoudstang, aandrijfrollen, geel gekleurde drukveer.

Technische specificaties

Netspanning	[V~]	230
Energieverbruik	[W]	800
Netfrequentie	[Hz]	50 / 60
Max. wigtemperatuur	[°C]	480
Geluidrukniveau	LpA [dB]	60
Massa	[kg]	3,5 (tex2), 3,9 (geo2)
Snelheid	[m/min]	0,2 ... 7,5
Materiaaldikte	[mm]	0,1 ... 1,5 (afhankelijk van het soort materiaal) max. 1,0 HDPE
Max. overlap	[mm]	100
Merkteken betreffende conformiteit		CE
Beschermklasse I		⊕

Technische gegevens en specificaties kunnen zonder kennisgeving vooraf worden gewijzigd.

Beschrijving van het apparaat



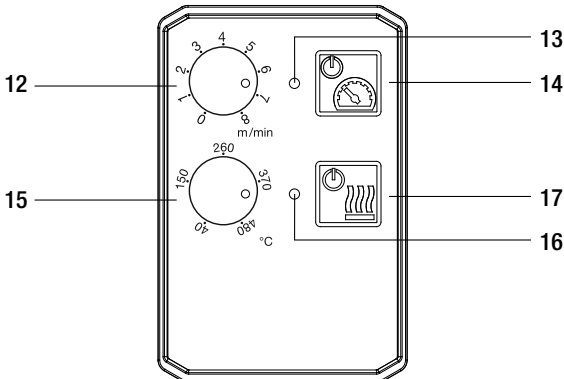
geo2

- 1. Netsnoer
- 2. Behuizing
- 3. Regelmodule
- 4. Draaggreep / leigreep

- 5. Drukveer
- 6. Spanhendel
- 7. Aandrijfrollen
- 8. Drukrollen

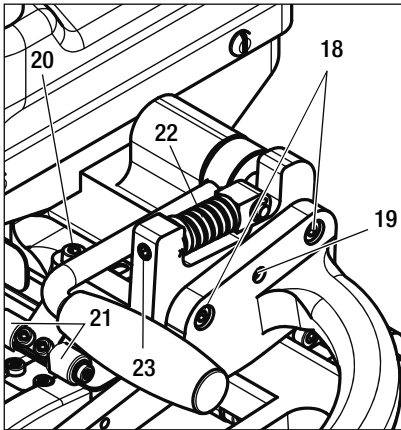
- 9. Wig
- 10. Neerhoudrollen
- 11. Aandrijfmotor

Gebruikersinterface



- 12. Potentiometer voor de aandrijfsnelheid
- 13. Status-LED van de aandrijving
- 14. Aan/Uit-toets voor de aandrijving
- 15. Potentiometer voor de verwarming
- 16. Status-LED van de verwarming
- 17. Aan/Uit-toets voor de verwarming

Instellingen



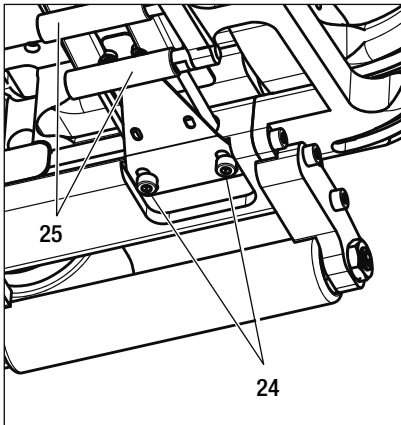
Trek de netstekker uit de contactdoos als u onderdelen van het lasapparaat wilt instellen.

Nauwkeurig instellen van de lasdruk

Draai **de stelschroef (23)** tegen de richting van de klok in (dus: linksom) om de druk te verminderen tot 30% van de maximale lasdruk. Verminder de druk als u dun of zacht materiaal wilt lassen.

Uitlijnen van de drukrollen (aandrijfrollen)

Los **de arrêteerschroef (19)**. Verdraai **de stelschroeven (18)** om de scheluwstand van de bovenste drukrol in te stellen. Hierdoor stelt u tevens de stand van de onderste drukrol in. Maak een testlas om te zien of de stand van de drukrollen goed is. De lasdruk moet zowel links als rechts identiek zijn. Let op: de drukrollen zullen in ontspannen stand niet parallel staan. Wil u HDPE lassen met een dikte van meer dan 0,5 mm? Dan moet u de instelling van de drukrollen aanpassen. Vergeet niet **de arrêteerschroef (19)** vast te draaien om de stand van de drukrollen te vergrendelen.



Instellen van de stand van de wig

Los **de schroeven (24)**. Plaats twee stukken van het te lassen materiaal tussen de drukrollen en sluit de **spanhendel (6)**. Duw de wig met enige druk tussen het te lassen materiaal in de richting van de drukrollen. De wig moet een rechte hoek met de drukrollen maken. Draai **de schroeven (24)** vast.

Neerhoudrollen (uitsluitend voor het model geo2)

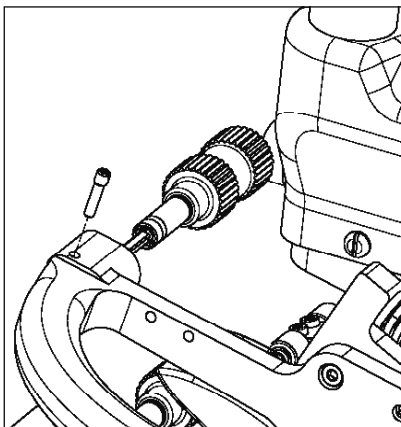
Los **schroef (21)**. Plaats twee stukken van het te lassen materiaal tussen de drukrollen en de bovenste en onderste neerhoudrollen. Sluit de **spanhendel (6)**. Verdraai **de schroef (20)** om de **bovenste neerhoudrol (21)** zo te positioneren dat de bovenste en **onderste neerhoudrollen (25)** een lichte druk uitoefenen op de wig.

Let op: Het materiaal moet - om een optimaal lasresultaat te bereiken - tijdens het lassen maximaal contact maken met de bovenzijde en de onderzijde van de wig.

Vervangen van de drukrollen (8)

Kies afhankelijk van het te lassen materiaal de juiste **drukrollen (8)**, namelijk een drukrol van staal of van silicone. U kunt ook een stalen drukrol combineren met een silicone drukrol. Draai de **borgdraadpen (26)** uit. Vervang de bovenste en/of onderste **drukrol (8)** en draai de **borgdraadpen (26)** weer vast.

Let op: Zorg dat u het vierkante uiteinde **van de flexibele draad (27)** weer zorgvuldig in de borgpen aanbrengt.



In werking stellen

- De hoogte van de netspanning moet overeenstemmen met de waarde die op het typeplaatje van het lasapparaat staat vermeld. De aders van een eventueel gebruikte verlengkabel moeten een minimale doorsnede hebben van 3 x 1,5 mm² en geschikt zijn voor een stroomsterkte van minstens 10 A. Vergewis u ervan dat de aansluitnoeren en verlengkabels goed zijn aangesloten en dat de netspanningschakelaar in de stand UIT (OFF) staat. Draai alle regelars voor temperatuur en snelheid in de stand '0'. Open **de spanhendel (6)** om de drukrol vrij te maken. Steek pas daarna de netstekker in de contactdoos.
- Breng de netspanningschakelaar in de stand AAN (ON). Selecteer de temperatuur en snelheid waarmee u wilt lassen. Pak twee smalle stukjes materiaal om een proeflas te maken. De temperatuurinstelling kan bij een en hetzelfde materiaal anders moeten zijn als de omgevingstemperatuur of als de dikte van het materiaal verschilt. Stel - voor het beste lasresultaat - de lassnelheid in op ca. 2 m/min. Maak een aantal proeflassen waarbij u de temperatuur van laag naar hoog opvoert. (ongeveer in de temperatuurband 300 ... 380 °C).
- Beoordeel de hoedanigheden van de gemaakte las door een trekproef te nemen.
- Hebt u de lastemperatuur en de lassnelheid bepaald? Voer dan het te lassen materiaal tussen de beide drukrollen en bedien de spanhendel om te gaan lassen
- Inspecteer de lasnaad (laskraal / lastraject). Stel zo nodig de lassnelheid bij door aan de **potentiometer van de aandrijving (12) te draaien**.
- Is de las gereed? Ontspan dan de spanhendel om schade aan de drukrollen te voorkomen. Laat de drukrollen nimmer zonder materiaal tegen elkaar draaien.

Uitschakelen

- Breng de Aan/Uit-schakelaar voor verwarming en aandrijving in de stand Uit (Off).
- Laat het lasapparaat afkoelen.
- Neem de netstekker uit de contactdoos.

Testlas

Maak een testlas conform de lasinstructies, verstrekt door de fabrikant van het te lassen materiaal, en in overeenstemming met het gestelde in nationale normen of voorschriften. Inspecteer de testlas.

Storingmeldingen

Storing	Oorzaak	Remedie
Aandrijving werkt niet	Motor geblokkeerd (>3 s)	De motor zal na 5 s automatisch opnieuw aanlopen
	Motor te heet (> 85 °C)	Laat de motor gedurende 20 minuten afkoelen. Start daarna de motor opnieuw
	Flexibele aandrijfas defect	Vervang de flexibele aandrijfas
Geen of onvoldoende verwarming	Verwarmingselement defect	Vervang het verwarmingselement
	Temperatuursonde defect	Vervang de temperatuursonde
	Te lage spanning	Gebruik een verlengkabel voor een hoger vermogen.

Neem contact op met de serviceafdeling van Weldy

Verklaring van Conformiteit

Weldy AG, Galileo-Strasse 10, CH-6056 Kaegiswil/Switzerland verklaart dat dit product in de uitvoering zoals die door ons in de handel wordt gebracht, in overeenstemming is met de eisen, gesteld in onderstaande Europese Richtlijnen

Richtlijnen : 2006 / 42, 2014/30 , 2014/35, 2011/65
Geharmoniseerde EN 12100, EN 55014-1, EN 55014-2, EN 6100-6-2, EN 61000-3-2,
normen: EN 61000-3-3, EN 62233, EN 60335-1, EN 60335-2-45, EN 50581

Kaegiswil, 03 februari 2016

Bruno von Wyl

Bruno von Wyl, algemeen technisch directeur

Kathrine G.

Andreas Kathriner, algemeen directeur

Verwijderen



Breng elektrotechnische apparaten, toebehoren of accessoires evenals verpakkingen op een milieuvriendelijke manier weer in de materiaalkringloop. **Uitsluitend voor landen, aangesloten bij de Europese Unie:** Verwijder uitgediende elektrotechnische apparaten niet samen met of via het huishoudelijke afval!

Transport en opslag

Bewaer en vervoer het lasapparaat altijd in de oorspronkelijke kist om het apparaat te beschermen tegen schade, vuil, stof en vocht.



Laat de **laswig (5)** afkoelen voordat u het lasapparaat gaat vervoeren.



Berg geen brandbaar materiaal op in de transportkist

Onderhoud en reparaties

- Gebruikt u het lasapparaat enige tijd niet? Maak dan het volledige apparaat schoon, smeer het apparaat door en berg het apparaat weg op een droge plaats.
- Hebt u PVC-materiaal gelast? Verwijder dan na elke gemaakte las eventueel op de hete wig achtergebleven materiaal.
- **Let op:** voor het lassen van materialen zoals PVC, waarbij corrosieve gassen vrijkomen adviseren wij u een wig, gemaakt van roestvast staal, te gebruiken (verkrijgbaar als accessoire)
- Laat een reparatie uitsluitend uitvoeren door een partner van Weldy. Gebruik uitsluitend originele accessoires en vervangende onderdelen van Weldy.

Garantie

- Voor dit gereedschap geldt uitsluitend de garantie of waarborg zoals de desbetreffende distributeur/wederverkoper die verleent. In geval van waarborg- of garantieclaims zullen productie- of fabricagefouten of -gebreken naar goeddunken van de distributeur worden hersteld of zal hij defecte onderdelen vervangen. Recht op garantie of waarborg wordt getoetst aan de hand van de aankoopfactuur of van een leverbewijs. De wig is uitgesloten van garantie of waarborg.
- Aanspraken op aanvullende garantie of waarborgen zijn uitgesloten, tenzij sprake is van een wettelijke verplichting daartoe.
- Waarborg of garantie is niet van toepassing op defecten die zijn ontstaan door slijtage als gevolg van normaal gebruik, door overbelasting of door onjuist gebruik.
- Aanspraken op waarborg of garantie worden afgewezen als de koper het gereedschap heeft gewijzigd of gemodificeerd.



Läs driftsinstruktionerna noggrant före användning och spara dem för framtida bruk.

WELDY minisvets Svetsautomat



Varning



FARA!

Fara när verktyget öppnas eftersom delar och anslutningar exponeras. Dra därför ur kontakten innan verktyget öppnas så att det är garanterat frånkopplat från elnätet.



Risk för brand och explosion! Felaktig användning av svetsautomaten (t.ex. överhettning av materialet) kan utgöra en brand- och explosionsrisk, särskilt i närheten av brännbara material eller explosiva gaser.



Fara – kan framkalla brännskador! Vidrör inte nakna metalldelar eller het utträngande materia. Låt automaten svalna.



Anslut endast verktyget till ett **honuttag med skyddsjordsledare**. Brott i skyddsledaren utanpå eller inuti verktyget innebär en säkerhetsrisk!

Använd endast förlängningskablar med skyddsjord/jordledare och adekvat tvärsnittsarea!



Rörliga delar får inte vidröras. Det finns risk för att du oavsiktligt fastnar och dras in.



Viktigt



Den **märkspänning** som anges på verktyget måste motsvara nätspänningen.

Vid strömavbrott måste **potentiometerns framföringshastighet (12)** och **potentiometerns uppvärmning (15)** ställas in på 0.



För personskydd på byggplatser **rekommenderar vi bestämt** att verktyget ansluts till en **RCCB (Residual Current Circuit Breaker)**.



Verktyget måste användas **under uppsikt**. Värmen kan antända brännbara material som ligger utom synhåll. Maskinen får bara användas av **kvalificerade specialister** eller under deras överinseende. Barn får inte använda denna maskin.

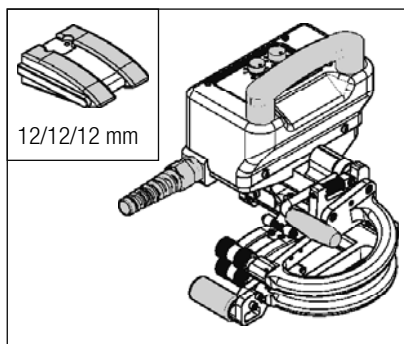


Skydda verktyget mot **fukt** och **väta**.



Undvik att bära plagg som sjalar, halsdukar och slipsar när du arbetar på det öppna systemet. Långt hår måste knytas eller skyddas av en huvudbonad.

Tillämpning minisvets geo2



Observera: För svetsning av material av **PVC** måste en specialmaskin med en **stålkil** användas.

Avsedd användning:

Minisvetsen geo2 är avsedd för överlappssvetsning av tunnare geomembran som tillverkats av: LDPE, HDPE, PP, PVC, EVA.

Annan eller allt för långtgående användning än vad som beskrivs ovan betraktas som ej avsedd användning.

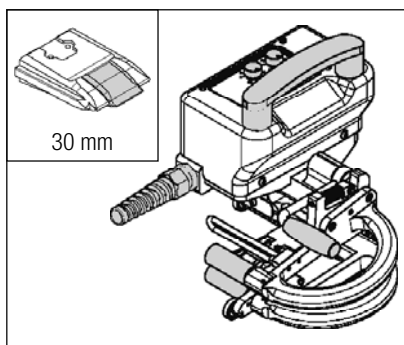
Användningsområden:

Väg och vatten, jordtäckta soptippar, motorvägar, vattentätning, reservoarer, konstruktion av konstgjorda sjöar och dammar, locktillverkning, fiskodlingar, jordbruk, biogasbevarande påsar etc.

Alternativ:

Ståltryckrullar med testkanal, svetstyp GEO, rullnedhållare, drivrullar för utomhusbruk, brun tryckfjäder.

Tillämpning minisvets tex2



Observera: För svetsning av material av **PVC** måste en specialmaskin med en **stålkil** användas.

Avsedd användning:

Minisvetsen tex2 är avsedd för överlappssvetsning av material tillverkat av; textilier och belagda textilier och tunnare syntetfiber från 100 mikron och uppåt tillverkade av PE, PP, PVC, EVA. Annan eller allt för långtgående användning än vad som beskrivs ovan betraktas som ej avsedd användning.

Användningsområden:

Produktion av tätningsbarriärer och skydd för jordbruk, dammar, växthus, presenningar, arkitektur.

Alternativ:

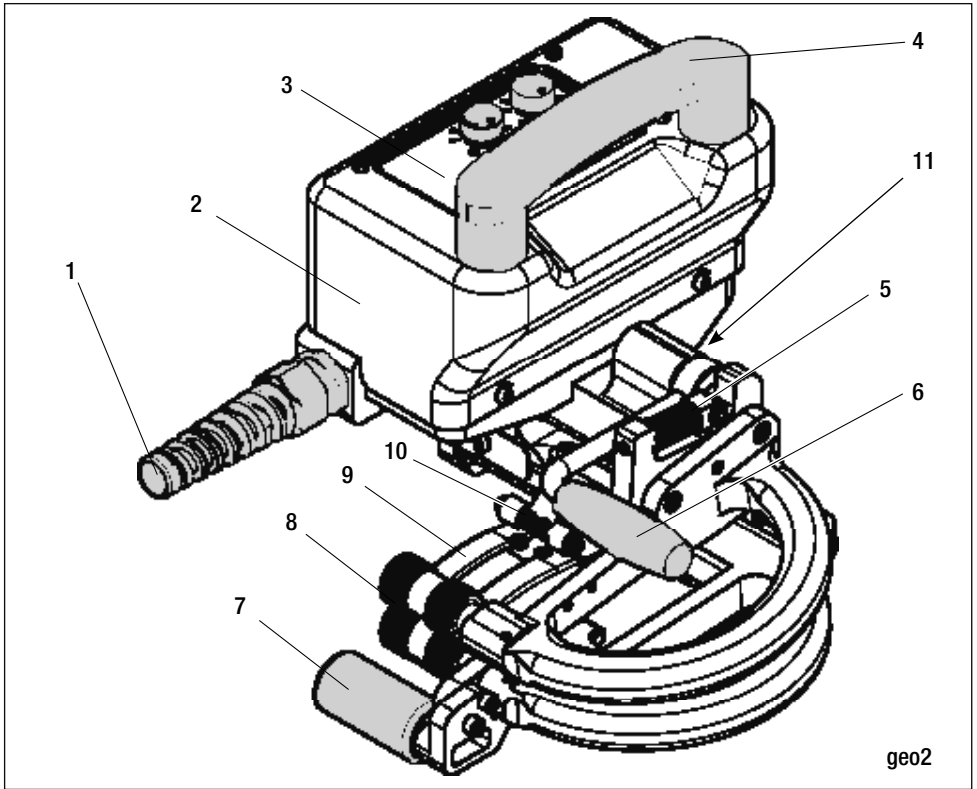
Silikonrullar utan testkanal, svetstyp TEX, tryckstång, drivrullar för inomhusbruk, gul tryckfjäder.

Tekniska data

Spänning	V~	230
Strömförbrukning	W	800
Frekvens	Hz	50/60
Kiltemperatur max.	°C	480
Bullernivå	LpA (dB)	60
Vikt	kg	3.5 (tex2), 3.9 (geo2)
Hastighet	m/min	0.2–7.5
Materialjocklek	mm	0.1–1.5 (beroende på materialtyp) max. 1.0 HDPE
Max. överlappning	mm	100
Konformitetsmärkning		CE
Skyddsklass I		⊕

Tekniska data och specifikationer kan ändras utan föregående meddelande.

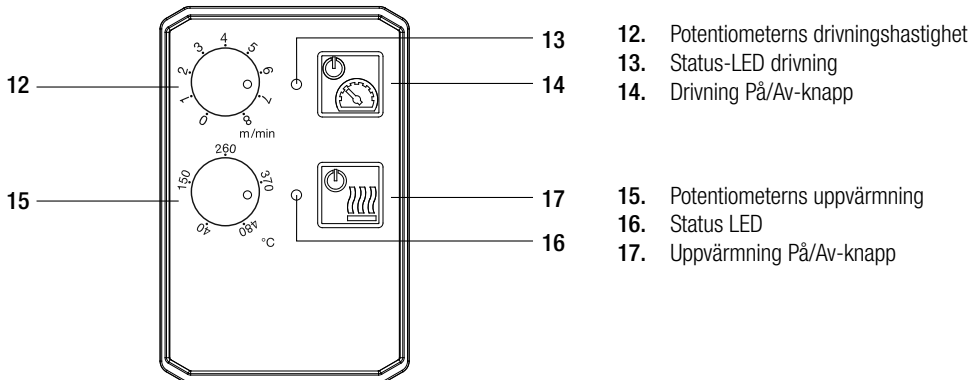
Maskinbeskrivning



geo2

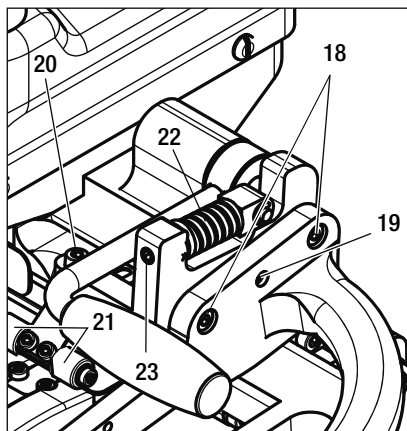
- | | | |
|---------------------|----------------|--------------------|
| 1. Nätsladd | 5. Tryckfjäder | 9. Kil |
| 2. Hölje | 6. Spännspak | 10. Rullnedhållare |
| 3. Styrbbox | 7. Drivrullar | 11. Drivningsmotor |
| 4. Bär-/styrhandtag | 8. Tryckrullar | |

Användargränssnitt



- | |
|---------------------------------------|
| 12. Potentiometers drivningshastighet |
| 13. Status-LED drivning |
| 14. Drivning På/Av-knapp |
| 15. Potentiometers uppvärmning |
| 16. Status LED |
| 17. Uppvärmning På/Av-knapp |

Justeringar



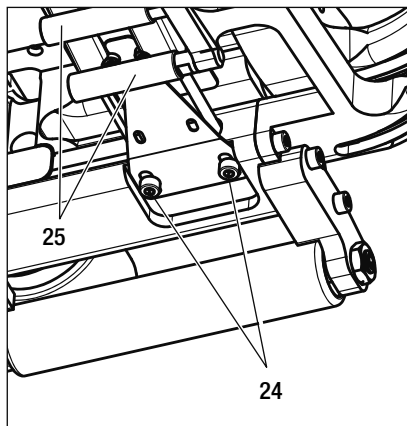
Dra ut kontakten från strömförsörjningen innan du justerar några komponenter.

Finjustering av tryck

Vrid **justeringsskruven (23)** moturs för att minska trycket 30 % av max. svetstryck. Minska trycket för tunnare eller mjukare material.

Justering av tryckrullar (drivningsrullar)

Lossa **skruven (19)**. Vrid på **skruvarna (18)** för att justera vinkeln på den övre tryckrullen. Därigenom justeras positionen till den nedre tryckrullen. Gör en testsvetsning för att kontrollera att positionen är rätt. Svetstrycket ska vara samma från vänster sida till höger sida. Obs! I avslappnat läge är rullarna inte parallella. Justering är nödvändig för HDPE > 0,5 mm. Dra åt **skruven (19)** för att låsa positionen.



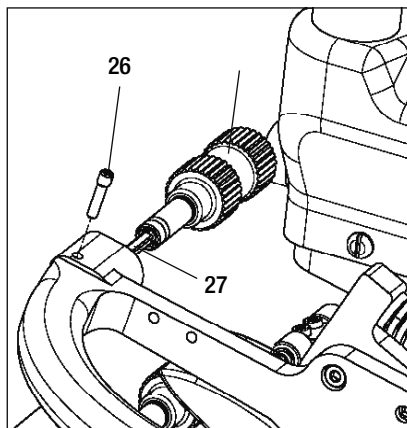
Justering av kilposition

Lossa **skruvarna (24)**. Sätt 2 bitar av materialet som ska svetsas mellan tryckrullarna och stäng **spännspaken (6)**. Flytta kilen med lätt tryck mellan materialen mot tryckrullarna. Kilen ska vara i rätt vinkel mot tryckrullarna. Dra åt **skruven (24)**.

Rullnedhållare (endast för geo2)

Lossa **skruven (21)**, placera 2 bitar av materialet som ska svetsas mellan tryckrullarna och de övre och nedre rullnedhållarna. Stäng **spännspaken (6)**. Vrid **skruven (20)** för att positionera den **övre rullnedhållaren (21)** så att det finns ett lätt tryck på kilen från de övre och **nedre rullnedhållarna (25)**.

Obs! För optimala svetsresultat måste material ha största möjliga kontakt med den övre och nedre sidan av kilen under svetsningen.



Byte av tryckrullar (8)

Beroende på svetsmaterialet måste rätt **tryckrullar (8)** väljas, stål eller silikon (det går även att kombinera båda). Skruva loss **låsskruvens stift (26)**. Byt ut de övre och/eller nedre **tryckrullarna (8)** och sätt tillbaka **låsskruvens stift (26)**.

Obs!

Den fyrkantiga änden av den **böjliga tråden (27)** måste sättas in försiktigt.

Idriftsättning

- Spänningen måste överensstämma med värdet som anges på namnskylten. Förlängningsladdar måste ha ett ledartvårsnitt på minst 3 x 1,5 mm² med en kapacitet på minst 10A. Bekräfta att de externa kablarna har anslutits ordentligt och kontrollera att strömbrytaren är i läget OFF. Sätt alla temperatur- och hastighetsstyrningar i läget 0, öppna **spännspaken (6)** för att lossa tryckrullen och sätt sedan in kontakten.
- Stäng av strömmen och välj temperatur och hastighet. Ta 2 smala bitar material för att provsvetsa. Temperaturvalet kan vara olika för samma material vid olika omgivningstemperaturer och materialtjocklekar. För att hitta det bästa svetsresultatet justerar du hastigheten till ca 2 m/m och gör sedan olika provsvetsningar medan du justerar hastigheten från låg till hög. (ungefär 300–380 °C).
- Utvärdera svetsparametrar genom dragprovning.
- När temperaturen och hastigheten har fastställts sätter du in materialet som ska svetsas mellan de två tryckrullarna och aktiverar spännspaken för att starta svetsningen
- Kontrollera den svetsade fogen (svetssträng/svetsväg). Korrigera hastigheten **potentiometerdrivningen (12) om det behövs.**
- När svetsningen är klar lossar du spännspaken för att förhindra skador på tryckrullarna. Tryckrullarna får aldrig kollidera mot varandra utan något material mellan dem.

Koppla in

- Tryck på På/Av-knappen för uppvärmning och drivning.
- Låt enheten svalna.
- Frånkoppla nätspänningens kontakt.

Testsvetsning

Genomför en testsvetsning enligt svetsinstruktionerna från materialtillverkaren och enligt de lokala föreskrifterna eller direktiven. Kontrollera testsvetsningen.

Felmeddelanden

Fel	Orsak	Lösning
Drivningen fungerar inte	Motorn är blockerad (>3 sek)	Efter 5 sek startar motorn om
	Motorn är överhettad (> 85 °C)	Låt motorn svala i 20 min och försök igen
	Den flexibla drivaxeln är defekt	Byt ut den flexibla drivaxeln
Ingen eller otillräcklig värmekraft	Värmepatronen är defekt	Byt ut värmepatronen
	Temperatursonden är defekt	Byt ut temperatursonden
	Under spänning	Använd en förlängningskabel med större lastkapacitet.
Kontakta Weldys servicecenter		

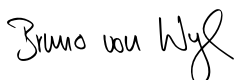
Överensstämmelse

Weldy AG, Galileo-Strasse 10, CH-6056 Kaegiswil/Schweiz bekräftar att denna produkt, i den version som marknadsförs av oss, uppfyller kraven i följande EG-direktiv

Direktiv: 2006/42
2004/108 (fram till 19.04.2016), 2014/30 (från och med 20.04.2016)
2006/95 (fram till 19.04.2016), 2014/35 (från och med 20.04.2016)
2011/65

Harmoniserade standarder: EN 12100, EN 55014-1, EN 55014-2, EN 6100-6-2, EN 61000-3-2,
EN 61000-3-3, EN 62233, EN 60335-1, EN 60335-2-45, EN 50581

Kaegiswil, 03.02.2016



Bruno von Wyl, CTO



Andreas Kathriner, GM

Avfallshantering



Elverktyg, tillbehör och förpackning ska omhändertas på miljövänligt sätt för återvinning. **Endast för EU-länder:** Släng inte elverktyg i hushållsavfall!

Transport och förvaring

För att skydda enheten mot skador, smuts, damm och fukt måste den alltid förvaras och transporteras i sin originalförpackning.



Värmekilen (5) måste vara nedkyld för transport.



Lagra inga brännbara material i apparatväskan.

Underhåll, service och reparationer

- Hela maskinen måste rengöras, smörjas och placeras på en torr plats om den inte används.
- Vid PVC-svetsning måste bindemedlet på värmekilen tvättas bort efter varje svetsning.
- **Obs!** Vid svetsning av material som avger frätande gaser, t.ex. PVC, rekommenderar vi att en värmekil av rostfritt stål används (valfritt tillbehör)
- Reparationer ska endast utföras av representanter för Weldy. Får endast användas tillsammans med originaltillbehör och -reservdelar från Weldy.

Garanti

- För detta verktyg gäller den garanti som beviljats av vederbörande distributör/återförsäljare. Garantianspråk beroende på tillverknings- eller bearbetningsfel leder antingen till reparation eller till byte via distributören efter dennes gottfinnande. Garantianspråk måste verifieras av en faktura eller en följesedel. Värmekilar är undantagna från garanti.
- Övriga garantianspråk utesluts i den utsträckning tvingande lagregler medger det.
- Garantin ska inte gälla defekter som orsakas av normalt slitage, överbelastning eller felhantering.
- Garantianspråk avvisas för verktyg som har ändrats eller modifierats av köparen.



Před použitím si prosím pozorně přečtete návod k obsluze a uchovejte jej pro budoucí použití.

Minisvářečka WELDY Automatická svářečka



Výstraha



NEBEZPEČÍ!

Nebezpečí při otevření přístroje, protože se odkryjí součásti a spojení. Proto před otevřením přístroje vytáhněte jeho zástrčku ze zásuvky, abyste zajistili jeho odpojení od sítě.



Nebezpečí požáru a výbuchu! Nesprávné použití automatické svářečky (např. přehřátí materiálu) může znamenat riziko požáru a výbuchu, zvláště v blízkosti hořlavých materiálů a výbušných plynů.



Nebezpečí - může způsobit popáleniny! Nedotýkejte se holých kovových dílů a vycházejícího materiálu, dokud jsou horké. Nechejte zařízení zchladnout.



Připojte přístroj jen do **zásuvky s koncovkou ochranného uzemnění**. Jakékoli přerušení ochranného zemnicího vodiče uvnitř přístroje nebo mimo něj je nebezpečné!

Používejte pouze vedení/prodlužovací síťové kabely s ochranným/zemnicím vodičem a s dostatečnou plochou průřezu!



Nedotýkejte se pohyblivých částí. Hrozí nebezpečí zachycení nebo vtažení.



Upozornění



Jmenovité **napětí** uvedeně na nástroji musí odpovídat síťovému napětí.

V případě ztráty energie zdroje se musí **potenciometr rychlosti pohonu (12) a potenciometrohřívání (15)** nastavit na 0.



Pro osobní ochranu na staveništích **důrazně doporučujeme**, aby byl přístroj připojen k zařízení **RCCB (Residual Current Circuit Breaker - jistič ochrany před zbytkovým proudem)**.



Nástroj musí být provozován **pod dozorem**. Teplo může vznítit hořlavé materiály, na které nevidíte. Přístroj smí být používán jen **kvalifikovanými odborníky** nebo pod jejich dozorem. Děti nesmí tento přístroj používat.

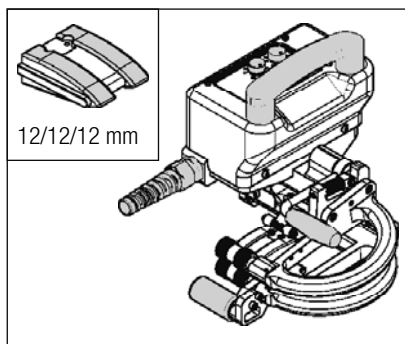


Chraňte přístroj proti **vlhkosti a moku**.



Při práci v otevřeném systému se vyhněte nošení oblečení jako jsou ručníky, šály a vázanky. Dlouhé vlasy musí být svázané nebo chráněny pokrývkou hlavy.

Aplikace minisvářečky geo2



Poznámka: Pro svařování materiálů vyrobených z **PVC** se musí použít speciální stroj s **ocelovým klínem**.

Určené použití:

Minisvářečka geo2 je určena ke svařování přelátováním tenčích geo membrán vyrobených z: LDPE, HDPE, PP, PVC, EVA. Jakékoli použití odlišné nebo přesahující to výše uvedené se považuje za neurčené.

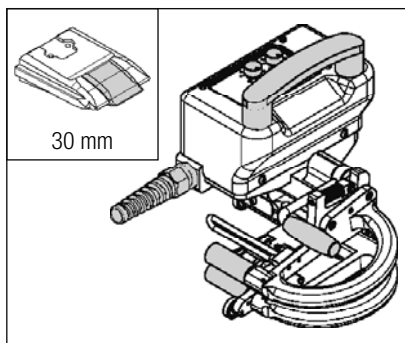
Oblasti použití:

Stavebnictví, zemní skládky, rychlostní komunikace, vodotěsná díla, nádrže, konstrukce umělých jezírek a rybníků, výroba krytů, rybí farmy, zemědělství, vaky k zadržování bioplynu, atd.

Volitelné:

Ocelové přitlačné válečky se zkušebním kanálkem, klíny typu GEO, přídržovací válečky, exteriérové hnací válečky, hnědá přitlačná pružina.

Aplikace minisvářečky tex2



Poznámka: Pro svařování materiálů vyrobených z **PVC** se musí použít speciální stroj s **ocelovým klínem**.

Určené použití:

Minisvářečka tex2 je určena ke svařování přelátováním materiálů vyrobených z: textilií a potahovaných textilií a ze syntetických látek tenčích než 100 mikronů vyrobených z PE, PP, PVC, EVA. Jakékoli použití odlišné nebo přesahující to výše uvedené se považuje za neurčené.

Oblasti použití:

Výroba těsnících zábran a krytů v zemědělství, rybníky, skleníky, krycí plachty, architektura.

Volitelné:

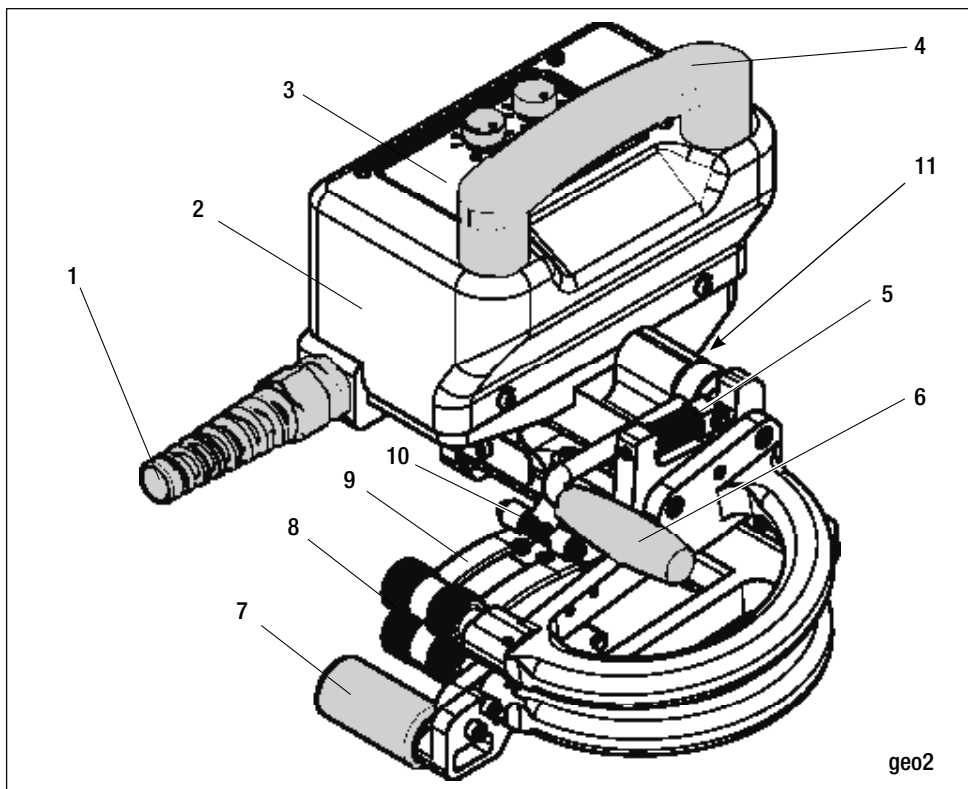
Silikonové válečky bez zkušebního kanálku, klín typu TEX, přídržovací tyč, interiérové hnací válečky, žlutá přitlačná pružina.

Technické údaje

Napětí	V~	230
Příkon	W	800
Frekvence	Hz	50/60
Max. teplota klínu	°C	480
Úroveň emisí	LpA (dB)	60
Váha	kg	3,5 (tex2), 3,9 (geo2)
Rychlost	m/min	0,2–7,5
Tloušťka materiálu	mm	0,1–1,5 (v závislosti na typu materiálu) max. 1,0 HDPE
Max. přelátování	mm	100
Značka shody		CE
Třída ochrany I		⊕

Technické údaje a specifikace se mohou změnit bez předchozího upozornění.

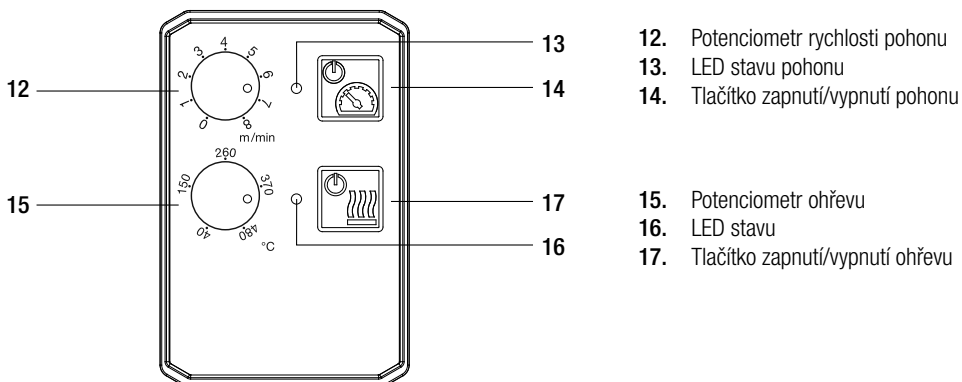
Popis zařízení



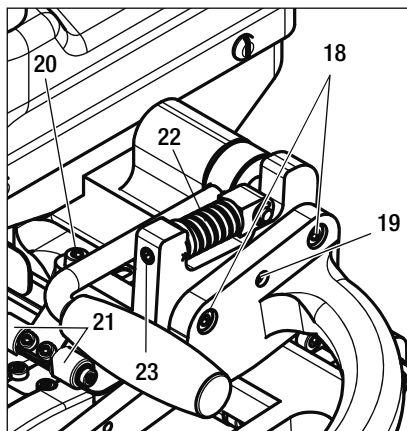
geo2

- | | | |
|-----------------------------|----------------------|-------------------------|
| 1. Napájecí kabel | 5. Přítlačná pružina | 9. Klín |
| 2. Plášť | 6. Napínací páka | 10. Přidržovací válečky |
| 3. Ovládací skříňka | 7. Hnací válečky | 11. Hnací motor |
| 4. Přenášecí/vodící držadlo | 8. Přítlačné válečky | |

Uživatelské rozhraní



- | | |
|-------------------------------------|-------------------------------------|
| 12. Potenciometr rychlosti pohonu | 13. LED stavu pohonu |
| 13. LED stavu pohonu | 14. Tlačítko zapnutí/vypnutí pohonu |
| 14. Tlačítko zapnutí/vypnutí pohonu | 15. Potenciometr ohřevu |
| 15. Potenciometr ohřevu | 16. LED stavu |
| 16. LED stavu | 17. Tlačítko zapnutí/vypnutí ohřevu |



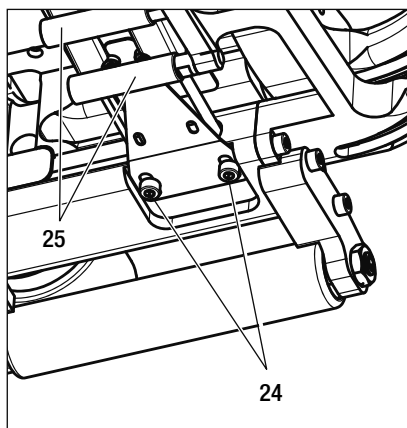
Před nastavením komponentů odpojte zástrčku z napájecího zdroje.

Jemné nastavení tlaku

Otáčejte **seřizovacím šroubem (23)** proti směru hodinových ručiček, abyste snížili tlak na 30 % maximálního svařovacího tlaku. Pro tenčí nebo měkčí materiály snižte tlak.

Vyrovnání přitlačného válečku (hnací válečky)

Povolte **šroub (19)**. Otáčením **šroubů (18)** můžete nastavit úhel horního přitlačného válečku. To nastaví polohu dolního přitlačného válečku. Proveďte zkušební svar, abyste zkontrolovali, zda je poloha správná. Tlak svaru by měl být stejný z levé strany na pravou. Pozor na rovnoběžnost válečků v uvolněné poloze. Pro HDPE > 0,5 mm je nutné seřízení. Utáhněte **šroub (19)**, abyste polohu zajistili.



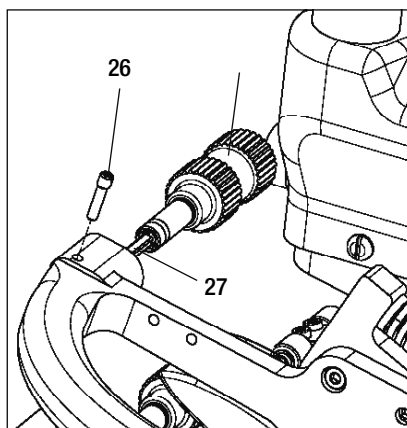
Nastavení polohy klínu

Povolte **šrouby (24)**. 2 kusy materiálu, který se má svařet, umístěte mezi přitlačné válečky a zavřete **napínací páku (6)**. Lehkým tlakem vsuňte klín mezi oba materiály směrem k přitlačným válečkům. Klín by měl být v pravém úhlu vůči přitlačným válečkům. Povolte **šroub (24)**.

Přidržovací válečky (jen pro geo2)

Povolte **šroub (21)**, 2 kusy materiálu, který se má svařovat, umístěte mezi přitlačné válečky a spusťte dolů **přidržovací válečky**. Zavřete **napínací páku (6)**. Otáčením **šroubu (20)** umístěte **horní přidržovací váleček (21)** tak, že tam bude lehký tlak na klín z horního i z **dolního přidržovacího válečku (25)**.

Pozor: Pro optimální výsledky svařování by měl materiál mít během svařovacího procesu maximální kontakt s horní a s dolní stranou klínu.



Výměna přitlačných válečků (8)

V závislosti na svařovaném materiálu zvolte správné **přitlačné válečky (8)** ocelové nebo silikonové (je možná také kombinace obou). Vyšroubujte **pojistný šroub s čepem (26)**. Vyměňte horní a/nebo dolní **přitlačný váleček (8)** a znovu vložte **pojistný šroub s čepem (26)**.

Pozor:

Čtverhranný konec **pružného drátu (27)** musí být vložen opatrně.

Uvedení do provozu

- Přívodní napětí musí odpovídat hodnotě uvedené na typovém štítku. Prodlužovací kabely musí mít průřez vodiče nejméně 3 x 1,5 mm² a kapacitu nejméně 10 A. Potvrďte si, že jsou externí vedení správně připojena, zkontrolujte, zda je spínač napájení v poloze OFF (VYPNUTO). Přepněte všechny ovládače teploty a rychlosti do polohy 0, otevřete **napínací páku (6)** abyste odtáhli přítlačný váleček ze záběru, pak zasuňte zástrčku.
- Zapněte napájení a zvolte teplotu a rychlost, na zkoušku svařování vezměte 2 úzké kusy materiálu. Pro různé teploty prostředí a tloušťky materiálu může být volba teploty rozdílná i pro stejný druh materiálu. Pro určení nejlepších výsledků svařování nastavte rychlost přibližně na 2 m/min a pak proveďte různé zkušební svary příčněž pomalu nastavujete teplotu z nízké na vysokou. (přibližně 300 – 380 °C).
- Provedením zkoušení v tahu vyhodnoťte parametry svařování.
- Poté, kdy byla určena teplota a rychlost, materiál, který se má svářet vložte, mezi dva přítlačné válečky a zapojením napínací páky zahajte svařovací proces
- Zkontrolujte provedený svar (svarová housenka/dráha svaru). Je-li třeba, opravte rychlost pomocí **potenciometru pohonu (12)**.
- Když je svařování dokončeno, odpojte napínací páku, abyste zabránili poškození přítlačných válečků. Přítlačné válečky by se nikdy neměly pohybovat proti sobě vzájemně bez materiálu mezi nimi.

Vypnutí

- Pro ohřev a pohon stiskněte tlačítko On/Off (zapnutí/vypnutí).
- Nechte zařízení vychladnout.
- Odpojte zástrčku síťového napětí.

Zkušební svar

Provedte zkušební svařování podle svařovacích pokynů výrobce materiálu a dle národních norem nebo směrnic. Zkontrolujte zkušební svařování.

Chybová hlášení

Chyba	Příčina	Řešení
Žádná funkce pohonu	Motor blokováno (>3 sec)	Po 5 sekundách automatický restart motoru
	Motor přehřátý (> 85 °C)	Po dobu 20 minut motor nechte chladnout, pak spusťte znovu
	Porucha pružného hnacího hřídele	Vyměňte pružný hnací hřídel
Žádné nebo nedosta- tečné napájení ohřevu	Vadná patrona ohřevu	Vyměňte patronu ohřevu
	Porucha sondy teploty	Vyměňte sondu teploty
	Podpětí	Použijte prodlužovací kabel s vyšší kapacitou.

Kontaktujte servisní středisko Weldy

Shoda

Společnost Weldy AG, Galileo-Strasse 10, 6056 Kaegiswil/Switzerland potvrzuje, že tento výrobek, v provedení, jak byl námi uveden do prodeje, vyhovuje požadavkům následujících směrnic ES

Směrnice:

2006/42

2004/108 (do 19.04.2016), 2014/30 (počínaje 20.04.2016)

2006/95 (do 19.04.2016), 2014/35 (počínaje 20.04.2016)

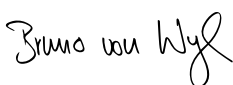
2011/65

Harmonizované normy:

EN 12100, EN 55014-1, EN 55014-2, EN 6100-6-2, EN 61000-3-2,

EN 61000-3-3, EN 62233, EN 60335-1, EN 60335-2-45, EN 50581

Kaegiswil, 03.02.2016



Bruno von Wyl, CTO (Technický ředitel)



Andreas Kathriner, GM (Generální ředitel)

Likvidace



Elektrická zařízení, příslušenství a obaly by měly být ekologicky recyklovány. **Pouze pro země EU:** Nelikvidujte elektrická zařízení s domovním odpadem!

Doprava a skladování

Pro ochranu zařízení před poškozením, špínou, prachem a vlhkostí skladujte a dopravujte jednotku vždy v originální skřínce.



Horký klín (5) musí před přepravou vychladnout.



Neskladujte hořlavé materiály v přepravním boxu

Údržba, servis a opravy

- Kompletní stroj by měl být očištěn, namazán a uložen na suchém místě, není-li používán.
- Pro svařování PVC by po každém svaru měly být z topného klínu očištěny nalepené nánosy.
- **Pozor:** pro svařování materiálu jako je PVC, který vytváří korozivní plyn, doporučujeme použít topný klín z nerezové oceli (volitelné příslušenství)
- Opravy by měly provádět výhradně partneři společnosti Weldy. Provoz je omezen na použití originálního příslušenství a náhradních dílů společnosti Weldy.

Záruka

- Pro tento přístroj budou platit garanční nebo záruční práva udělená příslušným distributorem/prodejcem. V případě garančních nebo záručních nároků budou závady výroby či provedení distributorem buď opraveny nebo řešeny výměnou, dle jeho úsudku. Záruční nebo garanční práva se musí ověřit fakturou nebo dodacím dokladem. Topný klín bude ze záruky či garance vyloučen.
- Dodatečné garanční nebo záruční nároky budou vyloučeny dle závazných ustanovení zákona.
- Záruka či garance nebudou platit pro závady způsobené normálním opotřebením, přetížením nebo nesprávným zacházením.
- Záruční nebo garanční nároky budou zamítnuty pro přístroje, které kupující pozměnil či změnil.



Pred použitím si dôkladne prečítajte návod na použitie a uschovajte ho pre použitie v budúcnosti.

Mini zväračka WELDY Automatická zväračka



Varovanie



NEBEZPEČENSTVO!

Nebezpečenstvo pri otvorení zariadenia z dôvodu odhalenia komponentov a spojení nachádzajúcich sa pod napätím. Z tohto dôvodu zariadenie pred jeho otvorením odpojte od elektrickej siete.



Nebezpečenstvo požiaru a výbuchu! Nesprávne používanie automatickej zväračky (napr. prehrievanie materiálu) môže predstavovať nebezpečenstvo vzniku požiaru a výbuchu, najmä v blízkosti horľavých materiálov a výbušných plynov.



Nebezpečenstvo – môže dôjsť k vzniku popálenín! Keď sú horúce, nedotýkajte sa obnažených kovových častí a vystupujúceho materiálu. Zariadenie nechajte vychladnúť.



Zariadenie pripojte len k **zásuvke s ochranným uzemňovacím vodičom**. Akékoľvek odpojenie ochranného uzemňovacieho vodiča vo vnútri zariadenia alebo mimo neho je nebezpečné!

Používajte len elektrické predlžovacie káble s ochranným uzemňovacím vodičom a príslušnou veľkosťou prierezu!



Nedotýkajte sa pohyblivých častí. Hrozí nebezpečenstvo nechceného zachytenia a vtiahnutia.



Pozor



Menovité napätie uvedené na zariadení musí zodpovedať sieťovému napätiu.

V prípade výpadku napájania je nutné **potenciometer rýchlosti pohonu (12)** a **potenciometer ohrievania (15)** nastaviť na 0.



Pre zaručenie ochrany osôb na miestach inštalácie **dôrazne odporúčame**, aby bolo zariadenie pripojené k prúdovému chrániču **RCCB (Residual Current Circuit Breaker)**.



Zariadenie je nutné používať **pod dohľadom**. Nadmerné teplo môže spôsobiť vznietenie horľavých materiálov, ktoré sa nachádzajú mimo zorného poľa. Zariadenie smú používať len **kvalifikovaní odborníci** resp. používanie zariadenia je povolené len pod ich dohľadom. Toto zariadenie nesmú používať deti.

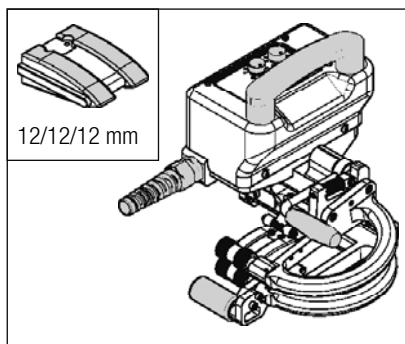


Zariadenie chráňte pred **vlhkom a mokrom**.



Pri vykonávaní prác na otvorenom systéme nenoste voľné kusy odevy, akými sú šatky, šály a kravaty. Dlhé vlasy musia byť zviazané alebo chránené prikrývkou hlavy.

Použitie mini zváračky geo2



Poznámka: Na zváranie materiálov vyrobených z **PVC** je nutné použiť špeciálne zariadenie s **ocelovým klinom**.

Určený účel používania:

Mini zváračka geo2 je určená na zváranie tenších geo membrán preplátovaním, ktoré sú vyrobené z nasledujúcich materiálov: LDPE, HDPE, PP, PVC, EVA.

Akékoľvek používanie, ktoré sa odlišuje od vyššie popísaného používania, sa považuje za používanie v rozpore s určeným účelom používania.

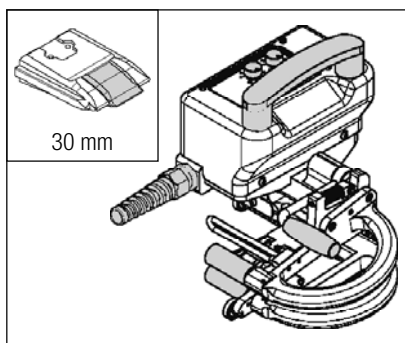
Oblasti používania:

Stavebníctvo, skládky odpadov, diaľnice, hydroizolačné práce, nádrže, stavba umelých jazier a rybníkov, výroba krytov, chovné rybníky, poľnohospodárstvo, vaky na zadržiavanie bioplynu atď.

Voliteľná výbava:

Ocelové prítlačné valčeky so skúšobným kanálikom, klin typu GEO, pridržiavacie valčeky, pojazďové valčeky pre použitie v exteriéri, hnedá prítlačná pružina.

Použitie mini zváračky tex2



Poznámka: Na zváranie materiálov vyrobených z **PVC** je nutné použiť špeciálne zariadenie s **ocelovým klinom**.

Určený účel používania:

Mini zváračka tex2 je určená na zváranie nasledujúcich materiálov preplátovaním: textílie, potiahnuté textílie a tenšie syntetické materiály od hrúbky 100 mikróv vyrobené z PE, PP, PVC, EVA.

Akékoľvek používanie, ktoré sa odlišuje od vyššie popísaného používania, sa považuje za používanie v rozpore s určeným účelom používania.

Oblasti používania:

Výroba utesňovacích zábran a krytov v oblasti poľnohospodárstva, rybníkov, skleníkov, nepremokavých plachiet a architektúry.

Voliteľná výbava:

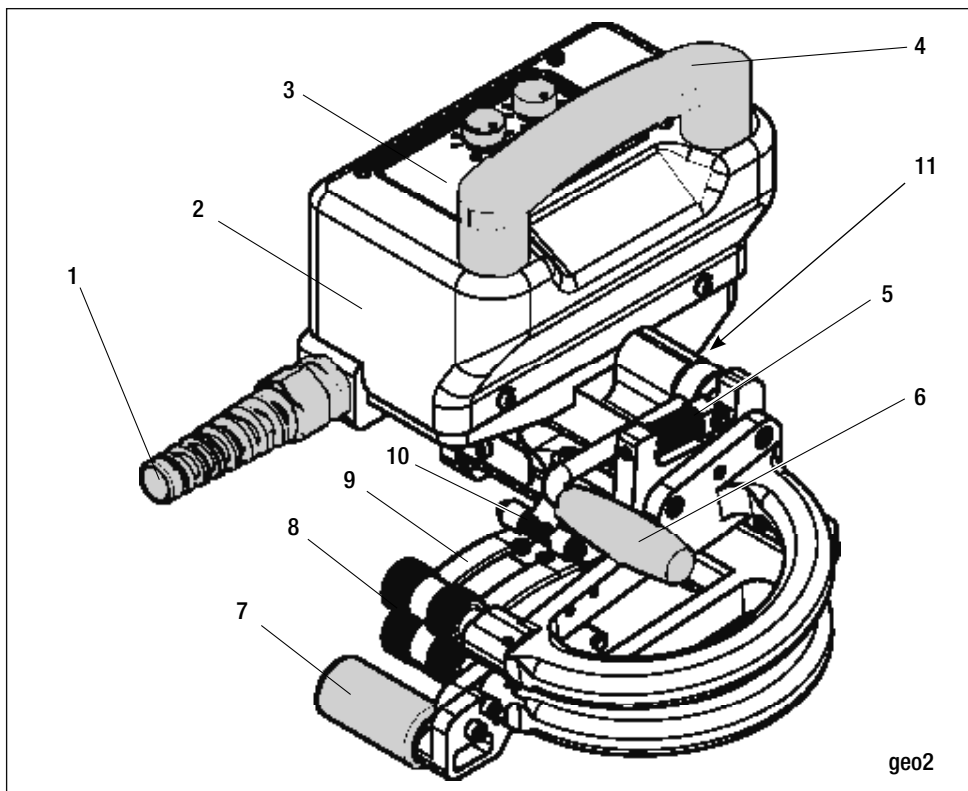
Silikónové valčeky bez skúšobného kanálíka, klin typu TEX, pridržiavacia tyč, pojazďové valčeky pre použitie v interiéri, žltá prítlačná pružina.

Technické údaje

Napätie	V~	230
Príkion	W	800
Frekvencia	Hz	50/60
Max. teplota klinu	°C	480
Úroveň emisií hluku	LpA (dB)	60
Hmotnosť	kg	3,5 (tex2), 3,9 (geo2)
Rýchlosť	m/min	0,2–7,5
Hrúbka materiálu	mm	0,1–1,5 (v závislosti od typu materiálu) max. 1,0 HDPE
Max. prekryvanie	mm	100
Značka zhody		CE
Trieda ochrany I		⊕

Technické údaje a špecifikácie môžu byť zmenené bez predchádzajúceho upozornenia.

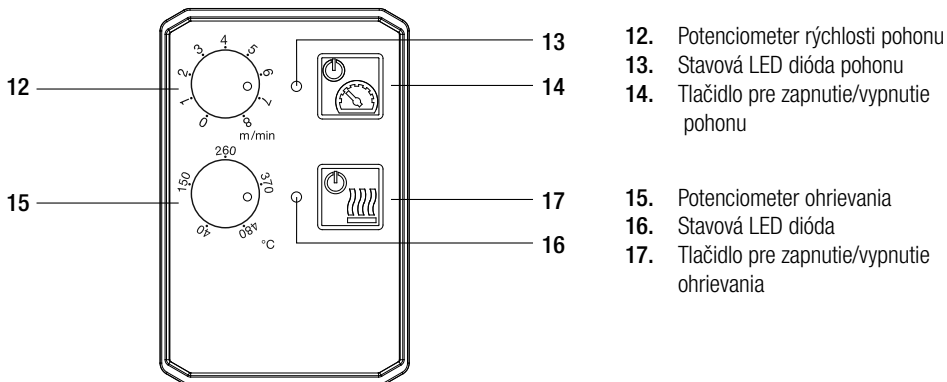
Popis zariadenia



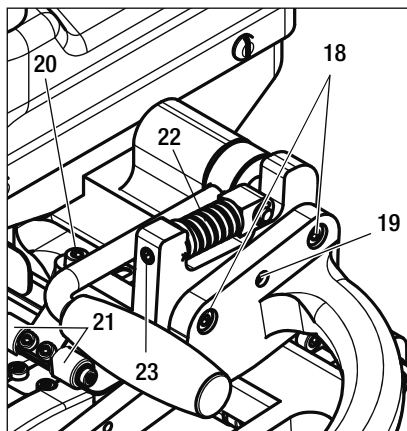
geo2

- | | | |
|--------------------------------|----------------------|---------------------------|
| 1. Napájací kábel | 5. Prítláčná pružina | 9. Klin |
| 2. Kryt | 6. Napínacia páka | 10. Pridržiavacie valčeky |
| 3. Riadiaca skrinka | 7. Pojazdové valčeky | 11. Hnací motor |
| 4. Rukoväť pre nosenie/vedenie | 8. Prítláčné valčeky | |

Užívateľské rozhranie



- | | |
|---|---|
| 12. Potenciometer rýchlosti pohonu | 13. Stavová LED dióda pohonu |
| 13. Stavová LED dióda pohonu | 14. Tlačidlo pre zapnutie/vypnutie pohonu |
| 14. Tlačidlo pre zapnutie/vypnutie pohonu | 15. Potenciometer ohrievania |
| 15. Potenciometer ohrievania | 16. Stavová LED dióda |
| 16. Stavová LED dióda | 17. Tlačidlo pre zapnutie/vypnutie ohrievania |



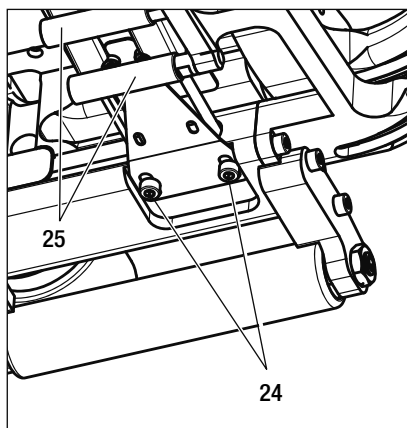
Pred nastavovaním komponentov vyťahnite zástrčku zo zdroja napájania.

Jemné nastavenie tlaku

Nastavovaciu skrutku (23) otočte v protismere chodu hodinových ručičiek, aby ste znížili tlak na 30 % maximálneho zväracieho tlaku. V prípade tenších alebo mäkkších materiálov znížte tlak.

Nastavenie prítlačného valčeka (valčeky pohonu)

Uvoľnite **skrutku (19)**. Otáčaním **skrutiek (18)** môžete nastaviť uhol horného prítlačného valčeka. Toto nastavenie upraví polohu dolného prítlačného valčeka. Pre overenie správnosti polohy vykonajte skúšobný zvar. Zvärací tlak musí byť rovnaký od ľavej strany po pravú. Pozor, v kludovom stave nie sú valčeky v paralelnej polohe. Nastavenie je potrebné v prípade HDPE > 0,5 mm. Pre aretáciu polohy utiahnite **skrutku (19)**.



Nastavenie polohy klinu

Uvoľnite **skrutky (24)**. 2 kusy materiálu, ktorý má byť zvarový, vložte medzi prítlačné valčeky a **napínaciu páku (6)** **uvedte do zatvorenej polohy**. Ľahkým prítlačením presuňte klin medzi materiál smerom k prítlačnému valčekom. Klin by mal byť vzhľadom na prítlačné valčeky v pravom uhle. Uťahnite **skrutku (24)**.

Pridržiavacie valčeky (platí len pre geo2)

Uvoľnite **skrutku (21)** a 2 kusy materiálu, ktorý má byť zvarový, vložte medzi prítlačné valčeky a horné a dolné pridržiavacie valčeky. **Napínaciu páku (6)** **uvedte do zatvorenej polohy**.

Otáčaním **skrutky (20)** umiestnite **horný pridržiavací valček (21)** tak, aby na klin pôsobil mierny tlak vyvíjaný horným a **dolným pridržiavacím valčekom (25)**.

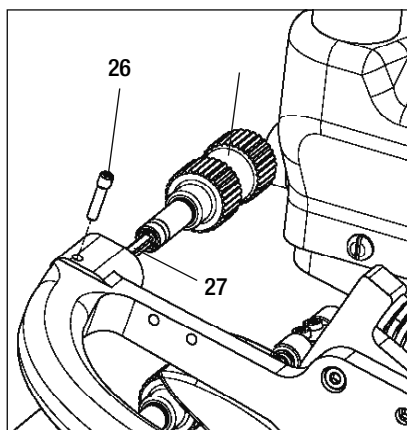
Upozornenie: Pre dosiahnutie optimálnych výsledkov zvarovania by mal byť materiál počas procesu zvarovania v maximálnom kontakte s hornou a dolnou stranou klinu.

Výmena prítlačných valčkov (8)

V závislosti od zvarovaného materiálu zvolte správne oceľové alebo silikónové **prítlačné valčeky (8)** (je možná aj ich kombinácia). Odskrutkujte **zaisťovací závitový čap (26)**. Vymeňte horný a/alebo dolný **prítlačný valček (8)** a znovu vložte **zaisťovací závitový čap (26)**.

Upozornenie:

Štvorhranný koniec **ohybného drôtu (27)** je nutné vložiť opatrne.



Uvedenie do prevádzky

- Napájacie napätie sa musí zhodovať s hodnotou uvedenou na typovom štítku zariadenia. Predlžovacie káble musia mať prierez vodiča minimálne 3 x 1,5 mm² so zaťažiteľnosťou minimálne 10 A. Skontrolujte, či sú všetky externé vedenia správne pripojené a či je spínač napájania v polohe OFF (VYP). Všetky regulátory teploty a rýchlosti nastavte do polohy 0, pre uvoľnenie prítlačného valčeka uveďte **napínicu páku (6)** do otvorenej polohy a následne zapojte zástrčku.
- Zapnite napájanie a zvolte teplotu a rýchlosť. Pre skúšobné zváranie si vezmite 2 úzke kusy materiálu. Voľba teploty sa môže v závislosti od okolitej teploty a hrúbky materiálu pri tom istom materiáli líšiť. Pre určenie najlepšieho výsledku zvárania nastavte rýchlosť na približne 2 m/min a postupne vykonajte niekoľko skúšobných zváraní, pričom pomaly prestavujte teplotu z nižšej na vyššiu. (približne 300 – 380 °C).
- Parametre zvárania vyhodnoťte vykonaním skúšky pevnosti v ťahu.
- Po určení teploty a rýchlosti vložte materiál, ktorý má byť zvarovaný, medzi dva prítlačné valčeky a aktivujte napínicu páku, čím dôjde k spusteniu zvárania
- Skontrolujte vytvorený zvar (zvarový lem/stopu zvaru). V prípade potreby upravte rýchlosť pomocou **potenciometra pohonu (12)**.
- Po ukončení zvárania deaktivujte napínicu páku, aby sa predišlo poškodeniu prítlačných valčeka. Prítlačné valčeky nesmú byť nikdy prítlačané k sebe bez materiálu vloženého medzi nimi.

Vypnutie

- Tlačidlo pre zapnutie/vypnutie ohrievania a pohonu.
- Zariadenie nechajte vychladnúť.
- Odpojte elektrickú zástrčku.

Skúšobné zváranie

Vykonajte skúšobné zváranie podľa pokynov od výrobcu materiálu týkajúcich sa zvárania a podľa národných noriem alebo smerníc. Skontrolujte skúšobné zvary.

Chybové hlásenia

Chyba	Príčina	Riešenie
Nefungujúci pohon	Zablokovaný motor (> 3 s)	Automatický reštart motora po 5 s
	Prehriaty motor (> 85 °C)	Motor nechajte vychladnúť po dobu 20 minút a potom ho znovu spustite
	Poškodený ohybný hnací hriadeľ	Vymeňte ohybný hnací hriadeľ
Žiadny alebo nedostatočný výkon ohrievania	Poškodený ohrievacia vložka	Vymeňte ohrievaciu vložku
	Poškodená teplotná sonda	Vymeňte teplotnú sondu
	Nedostatočné napätie	Použite predlžovací kábel s vyššou zaťažiteľnosťou.

Obráťte sa na servisné stredisko spoločnosti Weldy

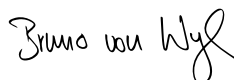
Zhoda

Weldy AG, Galileo-Strasse 10, CH-6056 Kaegiswil/Switzerland potvrdzuje, že tento výrobok vo verzii, v ktorej sme ho uviedli na trh, spĺňa požiadavky nasledujúcich smerníc ES

Smernice: 2006/42
2004/108 (do 19.04.2016), 2014/30 (od 20.04.2016)
2006/95 (od 19.04.2016), 2014/35 (od 20.04.2016)
2011/65

Harmonizované normy: EN 12100, EN 55014-1, EN 55014-2, EN 6100-6-2, EN 61000-3-2,
EN 61000-3-3, EN 62233, EN 60335-1, EN 60335-2-45, EN 50581

Kaegiswil, 03.02.2016



Bruno von Wyl, CTO



Andreas Kathriner, GM

Likvidácia



Elektrické zariadenia, príslušenstvo a obaly je nutné recyklovať ekologickým spôsobom. **Platí len pre krajiny EÚ:** Elektrické zariadenia nelikvidujte spolu s odpadom z domácností!

Preprava a skladovanie

Pre ochranu zariadenia pred poškodeniami, nečistotami, prachom a vlhkom ho vždy uchovávajte a prepravujte v originálnom boxe.



Zvárací klin (5) je nutné pred jeho prepravou ochladiť.



V prepravnom boxe neuchovávajte žiadny horľavé materiály

Údržba, servis a opravy

- Nepoužívané zariadenie je nutné kompletne vyčistiť, premazať a uchovávať na suchom mieste.
- Pri zváraní PVC je nutné po každom zváraní očistiť horúci klin od príľnavých nečistôt a zvyškov.
- **Upozornenie:** pri zváraní materiálov (napr. PVC), ktoré produkujú korozívny plyn, odporúčame používať horúci klin z nehrdzavejúce ocele (voliteľné príslušenstvo)
- Opravy smú vykonávať len partneri spoločnosti Weldy. Používať sa smie výhradne originálne príslušenstvo a náhradné diely Weldy.

Záruka

- Na toto zariadenie sa vzťahujú záručné práva poskytované príslušným distribútorom/predajcom. V prípade uplatnenia záručných nárokov budú výrobné chyby alebo chyby spracovania podľa uváženia distribútora odstránené formou opravy alebo výmeny. Záručné práva je nutné overiť pomocou faktúry alebo dodacieho dokumentu. Horúci klin je z tejto záruky vylúčený.
- Ďalšie záručné nároky sú s výnimkou povinných ustanovení zákona vylúčené.
- Záruka sa nevzťahuje na chyby spôsobené normálnym opotrebením a odieraním, preťažením alebo nesprávnou manipuláciou.
- Záručné nároky budú v prípade zariadení, na ktorých kupujúci vykonal úpravy alebo zmeny, zamietnuté.



Lue käyttöohjeet huolellisesti ennen käyttöä ja pidä ne saatavilla myöhempää tarvetta varten.

WELDY-minihitsauslaite Automaattihitsauslaite



Varoitus



VAARA!

Vaara työkalua avattaessa, koska osia ja liitäntöjä paljastuu. Tämän vuoksi työkalun pistoke on irrotettava ennen avaamista verkkovirran katkeamisen varmistamiseksi.



Tulipalon ja räjähdysvaara! Automaattihitsauslaitteen vääränlainen käyttö (esim. materiaalin ylikuumentaminen) voi aiheuttaa tulipalon ja räjähdysvaaran erityisesti syttyvien materiaalien ja räjähtävien kaasujen läheisyydessä.



Vaara – voi aiheuttaa palovammoja! Älä kosketa paljaita metalliosia tai ulostulevaa materiaalia sen ollessa kuumaa. Anna laitteen jäähtyä.



Liitä työkalu ainoastaan **runkoliittimeen, jossa on suojamaadoitusjohdin**. Suojamaadoitusjohtimen irrottaminen työkalun sisä- tai ulkopuolelta on vaarallista!
Käytä ainoastaan johtojen/verkkovirran jatkojohtoja, joissa on suojamaadoitusjohdin ja riittävä poikkileikkauspinta!



Älä koske liikkuviin osiin. On olemassa tahaton tarttumisvaara ja sisäänvedon vaara.



Huomio



Työkalussa **ilmoitetun nimellisjännitteen** on vastattava verkkojännitettä.

Jos virta katkeaa, **potentiometrin käyttölaitteen nopeus (12)** ja **potentiometrin lämmitys (15)** on asetettava tilaan 0.



Henkilökohtaiseksi suojaukseksi rakennustyömailla **suosittelemme ehdottomasti** työkalun yhdistämistä **RCCB (Residual Current Circuit Breaker)** -vikavirtasuojajakyttimeen.



Työkalua on käytettävä **valvotusti**. Kuumuus voi sytyttää palavia materiaaleja, jotka eivät ole näkyvillä. Koneetta saa käyttää ainoastaan **koulutettu ammattihenkilökunta** tai heidän valvonnassaan. Lapset eivät saa käyttää tätä konetta.

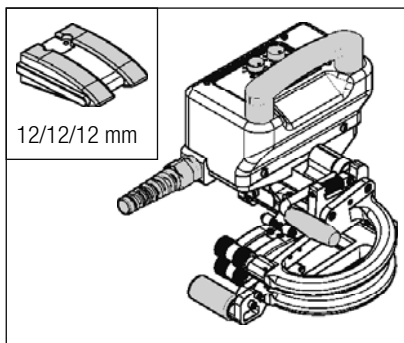


Suojaa työkalu **kosteudelta** ja **vedeltä**.



Vältä saalien, huivien ja kravattien kaltaisten asusteiden käyttämistä työskennellessäsi avoimen järjestelmän parissa. Pitkät hiukset on kiinnitettävä tai suojattava hiusverkolla.

Miniwelder geo2 -laitteen käyttö



Huomautus: Hitsausmateriaaleille, jotka on valmistettu **PVC-stä**, on käytettävä erikoiskonetta **teräskiilan** kanssa.

Käyttötarkoitus:

Miniwelder geo2 -laite on suunniteltu sellaisten ohuiden geo-kalvojen liimihitsaukseen, jotka on valmistettu seuraavista materiaaleista: LDPE, HDPE, PP, PVC, EVA.

Kaikki muu käyttö on käyttötarkoituksen vastaista.

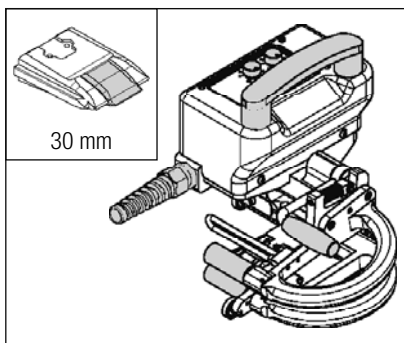
Käyttöalueet:

Maa- ja vesirakennus, kaatopaikat, moottoritiet, vedenpitävyyden tarkastustyöt, tekoaltaat, tekojärvien ja -lampien rakennus, suojusten valmistus, kalankasvattamot, maatalous, biokaasun talteenottopussit jne.

Optiot:

Teräspuristusrullat testikanavan kanssa, kiilatyypit GEO, pidätysrullat, ulkotilojen kuljetusrullat, painejousi ruskea.

Miniwelder tex2 -laitteen käyttö



Huomautus: Hitsausmateriaaleille, jotka on valmistettu **PVC-stä**, on käytettävä erikoiskonetta **teräskiilan** kanssa.

Käyttötarkoitus:

Miniwelder tex2 -laite on suunniteltu sellaisten materiaalien liimihitsaukseen, jotka on valmistettu seuraavista: tekstiilit ja pinnoitetut tekstiilit ja ohuet synteettiset aineet alkaen 100 mikronista ja valmistettu materiaaleista PE, PP, PVC, EVA.

Kaikki muu käyttö on käyttötarkoituksen vastaista.

Käyttöalueet:

Tiivistesulkujen ja suojusten valmistus maataloudessa, lammilla, kasvihuoneissa, suojaiteissa, arkkitehtuurissa.

Optiot:

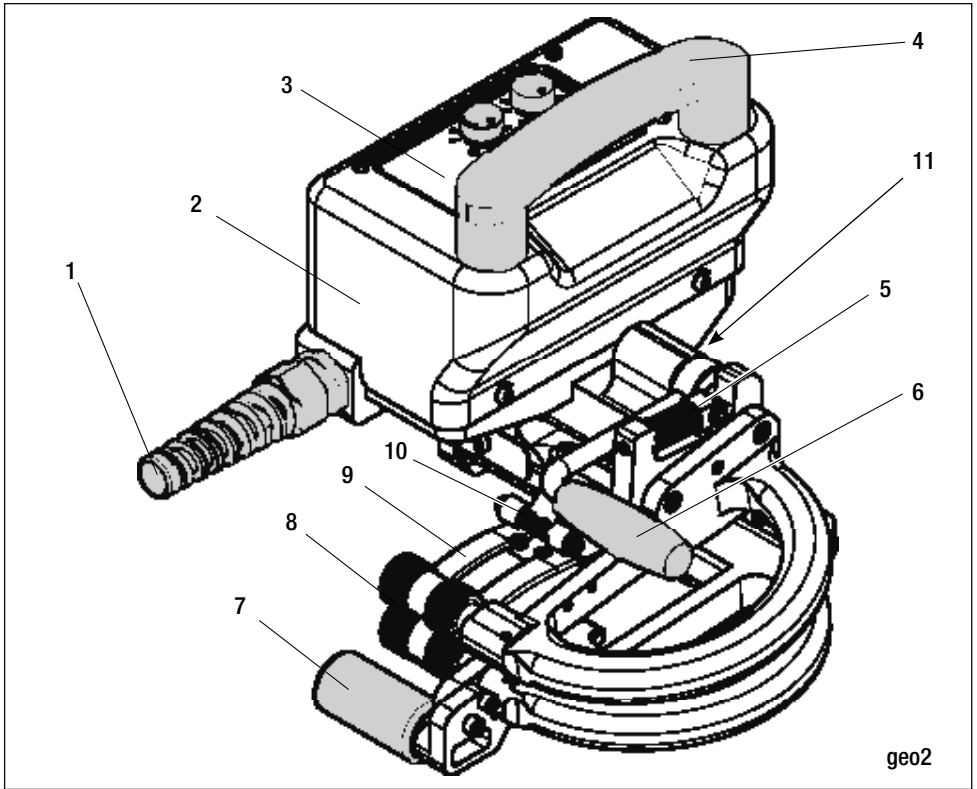
Silikonirullat ilman testikanavaa, kiilatyypit TEX, pidiketanko, sisätilojen kuljetusrullat, painejousi keltainen.

Tekniset tiedot

Jännite	V~	230
Virrankulutus	W	800
Taajuus	Hz	50/60
Kiilan lämpötila enint.	°C	480
Päästötaso	LpA (dB)	60
Paino	kg	3,5 (tex2), 3,9 (geo2)
Nopeus	m/min	0,2–7,5
Materiaalin paksuus	mm	0,1–1,5 (materiaalin tyypistä riippuen) enint. 1,0 HDPE
Limitys enint.	mm	100
Vaatimustenmukaisuusmerkki		CE
Suojausluokka I		⊕

Tekniset tiedot ja erittelyt voivat muuttua ilman edelläkäyvää ilmoitusta.

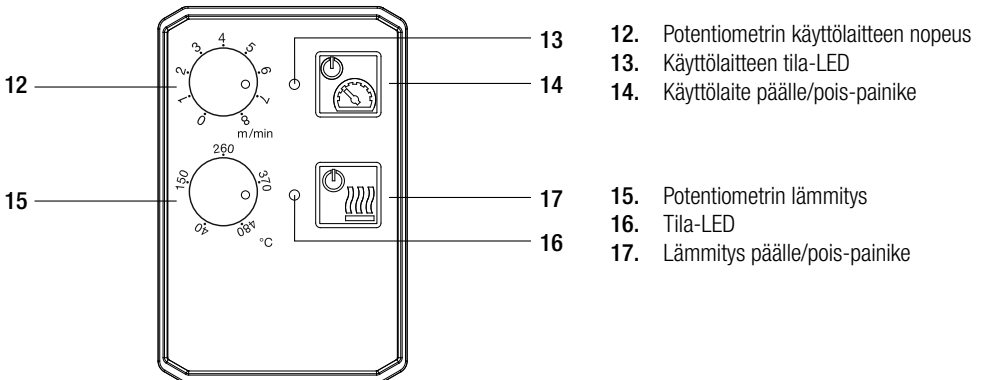
Laitteen kuvaus



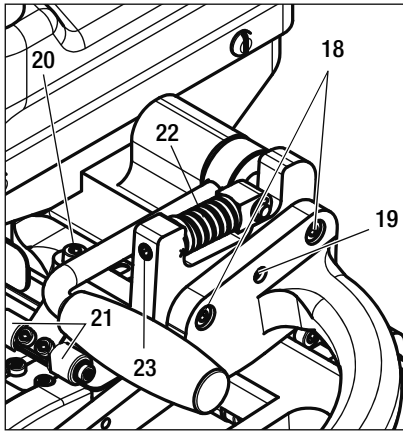
geo2

- | | | |
|-----------------------|-------------------|--------------------|
| 1. Virtajohto | 5. Painejousi | 9. Kiila |
| 2. Kotelo | 6. Kiristysvipu | 10. Pidätysrullat |
| 3. Säättörasia | 7. Kuljetusrullat | 11. Käyttömoottori |
| 4. Kanto-/ohjainkahva | 8. Puristusrullat | |

Käyttöliittymä



- | | | |
|----|----|--|
| 12 | 13 | 12. Potentiometrin käyttölaitteen nopeus |
| | 14 | 13. Käyttölaitteen tila-LED |
| | | 14. Käyttölaite päälle/pois-painike |
| 15 | 17 | 15. Potentiometrin lämmitys |
| | 16 | 16. Tila-LED |
| | | 17. Lämmitys päälle/pois-painike |



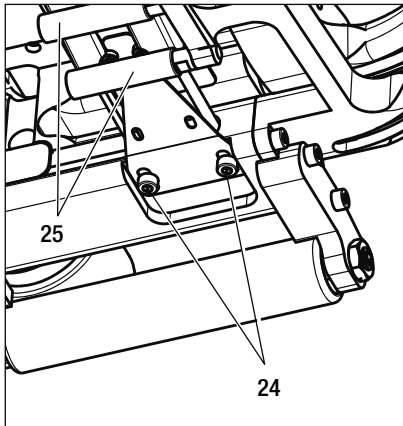
Irrota pistoke virtalähteestä ennen komponenttien säätöä.

Puristuksen hienosäätö

Käännä **säätöruuvia (23)** vastapäivään laskeaksesi puristuksen 30 prosenttiin hitsauksen enimmäipuristuksesta. Vähennä puristusta ohuille ja pehmeille materiaaleille.

Puristusruillien kohdistus (vetorullat)

Löysää **ruuvi (19)**. Kääntämällä **ruuveja (18)** voit säätää yläpuristusruillan kulmaa. Tämä säätää asennon alapuristusruillan. Suorita koehitsaus tarkistaaksesi, että asento on oikea. Hitsauspaineen tulisi olla sama vasemmalta puolelta oikealle puolelle. Huomaa, että rullat eivät ole samansuuntaisesti lepoasennossa. Säätö on tarpeen HDPE:lle > 0,5 mm. Kiristä **ruuvi (19)** lukitaksesi asennon.



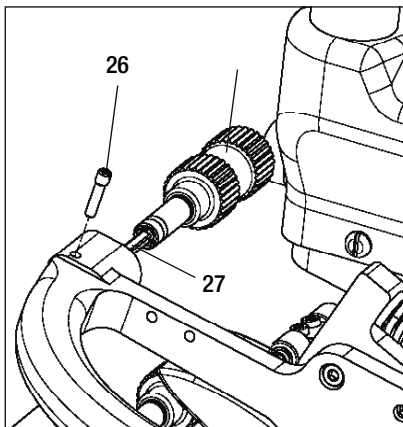
Kiilan asennon säätö

Löysää **ruuvit (24)**. Aseta 2 kappaletta hitsattavaa materiaalia puristusruillien väliin ja sulje **kiristysvipu (6)**. Siirrä kiilaa kevyesti puristamalla materiaalien välissä kohti puristusruillia. Kiilan tulisi olla oikeassa kulmassa puristusruilliin. Kiristä **ruuvi (24)**.

Pidätysruillat (vain geo2)

Löysää **ruuvi (21)**, aseta 2 kappaletta hitsattavaa materiaalia puristusruillien ja ylä- ja alapidätysruillien väliin. Sulje **kiristysvipu (6)**. Kääntämällä **ruuvia (20)** asemoi **yläpidätysruillia (21)** niin, että kiilalla on kevyt puristus ylä- ja **alapidätysruillilta (25)**.

Huomio: Jotta hitsaustulos olisi optimaalinen, materiaalin tulisi olla enimmäisketukuksessa kiilan ylä- ja alapuoleen hitsauksen aikana.



Puristusruillien vaihtaminen (8)

Hitsausmateriaalista riippuen valitse oikeat **puristusruillat (8)**, teräksiset tai silikoniset (myös yhdistelmä on mahdollinen). Irrota **lukitusruuvitappi (26)**. Vaihda ylä- ja/tai **alapuristusruillat (8)** ja aseta **lukitusruuvitappi (26)** takaisin.

Huomio:

Joustavan johdon (27) suorakulmainen pää on asetettava huolellisesti.

Käyttöönotto

- Virran jännitteen on vastattava nimikilvessä ilmoitettua arvoa. Jatkojohdoissa on oltava vähintään johtimen poikkipinta 3 x 1,5 mm² ja kapasiteetti vähintään 10 A. Varmista, että ulkoiset johdot on liitetty hyvin, ja tarkista, että virtakytkin on OFF-asennossa. Kytke kaikki lämpötilan ja nopeuden säätimet asentoon 0, avaa **kiristysvipu (6)** vapauttaaksesi puristusrullan lukituksen ja kytke sitten pistoke.
- Kytke virta päälle ja valitse lämpötila ja nopeus, ota 2 kapeaa palaa materiaalia hitsaustestejä varten. Lämpötilavalinta voi olla erilainen samalle materiaalille, kun ympäristölämpötila ja materiaalipaksuus ovat erilaiset. Määrittääksesi parhaan hitsaustuloksen säädä nopeudeksi noin 2 m/min ja tee sitten erilaisia koehitsauksia ja säädä samalla hitaasti lämpötilaa alhaalta ylös. (noin 300–380 °C).
- Arvioi hitsausparametrit suorittamalla vetokoe.
- Kun lämpötila ja nopeus on määritetty, aseta hitsattava materiaali kahden puristusrullan väliin ja kytke kiristysvipu aloittaaksesi hitsauksen
- Tarkista hitsausauma (hitsattu palle/hitsausreitti). Korjaa nopeutta tarvittaessa **potentiometrin käyttölaitteella (12)**.
- Kun hitsaus on suoritettu, vapauta kiristysvipu puristusrullien vaurioitumisen estämiseksi. Puristusrullat eivät saa koskaan kulkea vastakkain ilman, että välissä on materiaalia.

Poiskytkentä

- Paina lämmityksen ja käyttölaitteen päälle/pois-painiketta.
- Anna laitteen jäähtyä.
- Irrota verkkojännitteen pistoke.

Testihitsaus

Suorita testihitsaus materiaalinvalmistajan hitsausohjeiden ja paikallisten standardien tai ohjeiden mukaisesti. Tarkasta testihitsaus.

Virheilmoitukset

Virhe	Syy	Ratkaisu
Käyttölaite ei toimi	Moottori estetty (> 3 s)	5 s:n jälkeen automaattinen moottorin uudelleenkäynnistys
	Moottori ylikuumentunut (> 85 °C)	Anna moottorin jäähtyä 20 min ja käynnistä uudelleen
	Joustava vetoakseli on rikki	Vaihda joustava vetoakseli
Lämmitystehoa ei ole tai se ei ole riittävä	Lämmityspatruuna viallinen	Vaihda lämmityspatruuna
	Lämpötilakoetin viallinen	Vaihda lämpötilakoetin
	Alijännite	Käytä jatkojohtoa, jonka kuormakapasiteetti on suurempi.
Ota yhteyttä Weldy-huoltokeskukseen		

Vaatimustenmukaisuus

Weldy AG, Galileo-Strasse 10, CH-6056 Kaegiswil/Switzerland vakuuttaa, että tämä tuote, meidän markkinoille tuomassamme versiossa, täyttää seuraavien EY-direktiivien vaatimukset

Direktiivit: 2006/42
2004/108 (19.4.2016 saakka), 2014/30 (alkaen 20.4.2016)
2006/95 (19.4.2016 saakka), 2014/35 (alkaen 20.4.2016)
2011/65

Yhdenmukaistetut standardit: EN 12100, EN 55014-1, EN 55014-2, EN 6100-6-2, EN 61000-3-2, EN 61000-3-3, EN 62233, EN 60335-1, EN 60335-2-45, EN 50581

Kaegiswil, 3.2.2016

Bruno von Wyl

Bruno von Wyl, CTO

Kathrine G.

Andreas Kathriner, GM

Hävittäminen



Sähkölaitteet, lisätarvikkeet ja pakkaukset on kierrätettävä ympäristöstävällisesti. **Vain EU-maat:** Älä hävitä sähkölaitteita kotitalousjätteen mukana!

Kuljetus ja varastointi

Laitteen suojaamiseksi vaurioilta, liialta, pölyltä ja kosteudelta varastoi ja kuljeta laite aina alkuperäisessä laatikossa.



Kuumakiilan (5) on oltava jäähtynyt, että sitä voidaan kuljettaa.



Älä säilytä kuljetuslaatikossa syttyviä materiaaleja

Kunnossapito, huolto ja korjaukset

- Koko kone tulisi puhdistaa, rasvata ja sijoittaa kuivaan paikkaan, jos sitä ei käytetä.
- PVC-hitsauksessa kuumakiilan adhesiot tulisi puhdistaa pois jokaisen hitsauksen jälkeen.
- **Huomautus:** suosittelemme käyttämään ruostumattomasta teräksestä valmistettua kuumakiilaa (valinnainen lisävaruste) PVC:n kaltaisille hitsausmateriaaleille, jotka tuottavat korroosiota aiheuttavaa kaasua.
- Korjauksia saavat suorittaa vain Weldy-edustajat. Käyttö on sallittua ainoastaan alkuperäisten Weldy-lisätarvikkeiden ja -varaosien kanssa.

Takuu

- Tähän työkaluun sovelletaan asiaankuuluvan jakelijan/myyjän myöntämiä takuu- tai takausoikeuksia. Mikäli takuu- tai takausvaateita esitetään, jakelija joko korjaa tai korvaa valmistus- tai rakennusvirheet harkintansa mukaan. Takuu- tai takausoikeudet on todistettava laskun tai toimitusasiakirjan avulla. Takuu tai takaus ei kata kuumakiilaa.
- Muut takuuvaatimukset ovat poissuljettuja lain voimassaolevien ehtojen mukaan.
- Takuu ei koske sellaisia vikoja, jotka ovat aiheutuneet normaalin käytön ja kulumisen, ylikuormituksen tai virheellisen käytön seurauksena.
- Takuuvaatimuksia ei hyväksytä sellaisille työkaluille, joita ostaja on muunnellut tai muuttanut.



Kullanmadan önce lütfen çalıştırma kılavuzunu dikkatli bir şekilde okuyun ve daha sonra başvurmaya üzere saklayın.

WELDY miniwelder Otomatik Kaynak Makinesi



Uyarı



TEHLİKE!

Aleti açarken bileşenler ve bağlantılar ortaya çıkacağından bu durum tehlikelidir. Bu nedenle, aleti açmadan önce şebekeyle bağlantısını kesmek için aletin fişini prizden çıkarın.



Yangın ve patlama tehlikesi! Otomatik kaynak makinesinin yanlış kullanımı (örn. malzemenin aşırı ısınması) özellikle yanıcı malzemeler ve patlayıcı gazların yakınında yangın ve patlama tehlikesine sebep olabilir.



Yanma tehlikesi! Sıcakken çıplak metal parçalara ve ortaya çıkan malzemeye dokunmayın. Cihazı soğumaya bırakın.



Aleti sadece **koruyucu topraklama iletkenine sahip prize bağlayın**. Aletin içindeki ve dışındaki koruyucu topraklama iletkenin bağlantısının kesilmesi tehlikelidir! **Yalnızca koruyucu topraklama iletkenine sahip hat/şebeke uzatma kablosu ve yeterli kesit alanı kullanın!**



Hareketli parçalara kesinlikle dokunmayın. Farkına varmadan elinizi kaptrabilirsiniz.



Dikkat



Cihazda belirtilen **voltaj aralığı** elektrik şebekesinin voltajına uymalıdır. Güç kaybı durumunda, **potansiyometre tahrik hızı (12)** ve **potansiyometre sıcaklığı (15)** 0 olarak ayarlanmalıdır.



Bina tesislerinde kişisel koruma için, aletin **RCCB (Artık Akım Devre Kesici)** sistemine bağlanmasını **kesinlikle öneriyoruz**.



Cihaz **gözetim altında kullanılmalıdır**. Isı, görüş alanında olmayan yanıcı malzemelerin alev almasına sebep olabilir. Makine, sadece **uzman kişiler** tarafından veya gözetim altında kullanılabilir. Çocukların bu makineyi kullanması yasaktır.

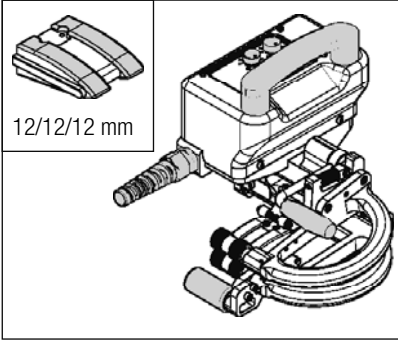


Cihazı **rutubetten** ve **nemden** uzak tutun.



Açık sistemde çalışırken atkı, eşarp ve kravat gibi aksesuarlar giymekten sakının. Uzun saç toplanmalı veya bir başlık ile korunmalıdır.

Miniwelder geo2'nin uygulanması



Not: PVC'den yapılmış kaynak malzemelerinde, **çelik kamalı** özel bir makine kullanılmalıdır.

Amaçlanan kullanım:

Miniwelder geo2 aşağıda belirtilen maddelerden yapılan daha ince geo membranların üst üste binen kaynağının yapılması için tasarlanmıştır: LDPE, HDPE, PP, PVC, EVA. Bunların dışında veya yukarıdaki açıklamaların dışındaki kullanım alanları, amaç dışı olarak nitelendirilir.

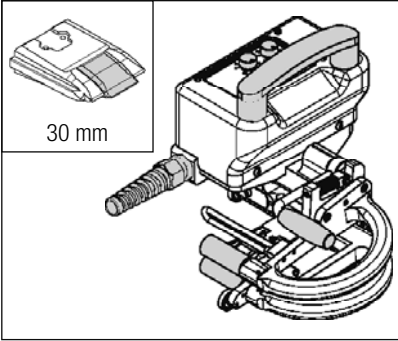
Kullanım alanları:

İnşaat mühendisliği, katı atık depolama sahaları, otopanlar, su sızdırmama çalışmaları, kanalizasyonlar, yapay göl ve gölet inşası, kapak üretimi, balık çiftlikleri, tarım, biyogaz tutma çantaları vb.

Seçenekler:

Test kanalına sahip çelik basınç silindirleri, kama türü GEO, bastırma silindirleri, dış mekan hareket ruloları, kahverengi basınç yayı.

Miniwelder tex2'nin uygulanması



Not: PVC'den yapılmış kaynak malzemelerinde, **çelik kamalı** özel bir makine kullanılmalıdır.

Amaçlanan kullanım:

Miniwelder tex2, 100 mikrondan başlayan, PE, PP, PVC, EVA maddelerinden yapılan tekstil ve kaplamalı tekstil ürünleri ve daha ince sentetik ürünlerden yapılan materyallerin üst üste binen kaynağının yapılması için tasarlanmıştır. Bunların dışında veya yukarıdaki açıklamaların dışındaki kullanım alanları, amaç dışı olarak nitelendirilir.

Kullanım alanları:

Tarımda kullanılan sızdırmaz bariyer ve kapak üretimi, göletler, seralar, brandalar, mimarlık.

Seçenekler:

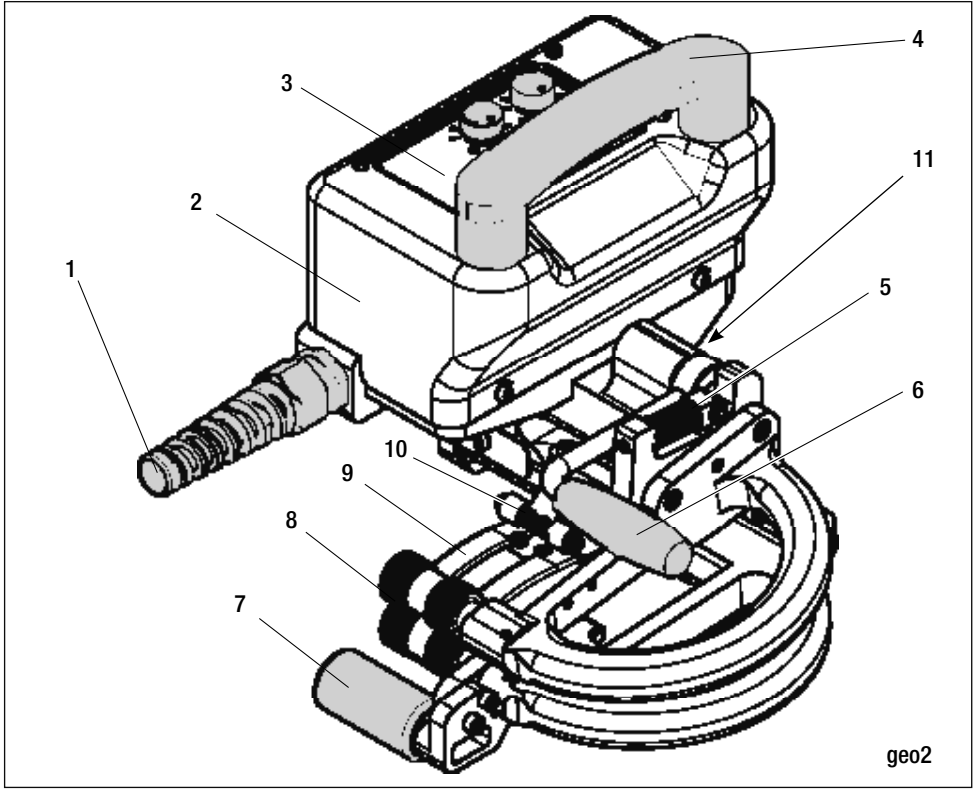
Test kanalı olmayan silikon silindirler, kama türü TEX, bastırma çubuğu, iç mekan hareket rulosu, sarı basınç yayı.

Teknik veriler

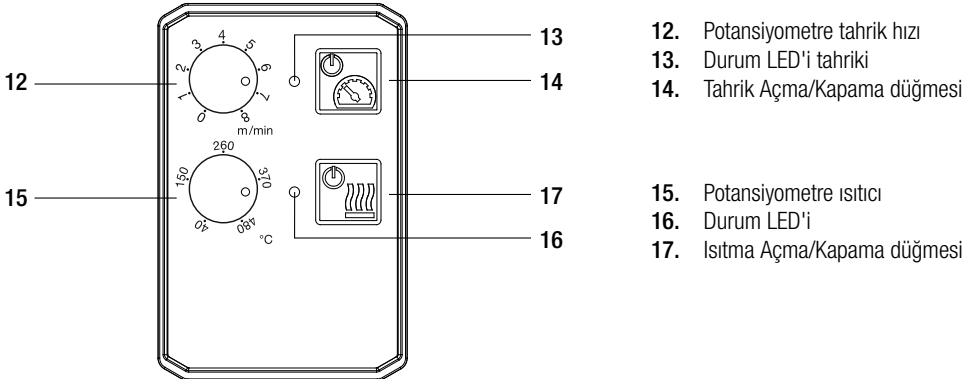
Gerilim	V~	230
Güç tüketimi	W	800
Frekans	Hz	50/60
Maks. kama sıcaklığı	°C	480
Emisyon seviyesi	LpA (dB)	60
Ağırlık	kg	3,5 (tex2), 3,9 (geo2)
Hız	m/dk	0,2–7,5
Malzeme kalınlığı	mm	0,1–1,5 (materyal türüne bağlı) maks. 1.0 HDPE
Maks. bindirme	mm	100
Uygunluk işareti		CE
Koruma sınıfı I		⊕

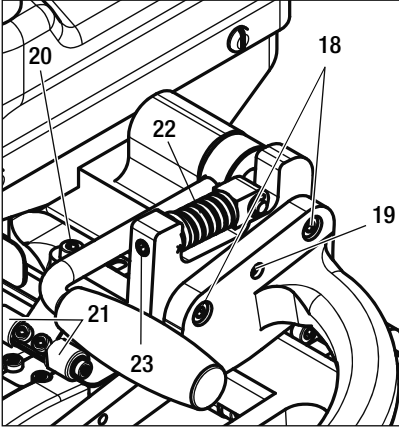
Teknik veriler ve özellikler herhangi bir bildirimde bulunmaksızın değiştirilebilir.

Cihaz açıklamaları



Kullanıcı Arayüzü





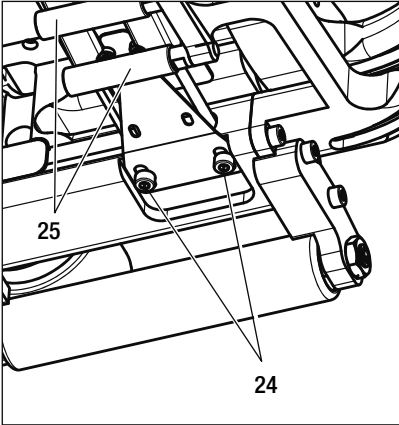
Bileşenleri ayarlamadan önce fişi güç kaynağından çıkarın.

Basıncın hassas ayarlanması

Maksimum kaynak basıncını %30'a düşürmek için **ayarlama vidasını (23)** saat yönünün tersine çevirin. Daha ince veya daha yumuşak malzemeler için basıncı düşürün.

Basınç silindirlerinin hizalanması (Tahrik silindirleri)

Vidayı (19) gevşetin. Üst basınç silindirlerinin açısını, **vidaları (18)** çevirerek ayarlayabilirsiniz. Böylece konum, alt basınç silindirine göre ayarlanır. Konumun doğruluğunu kontrol etmek için bir kaynak testi gerçekleştirin. Kaynak basıncı sol kenardan sağ kenara kadar aynı olmalıdır. Gevşek konumda silindirlerin birbirine paralel olmadığına dikkat edin. HDPE > 0,5 mm olduğu durumda ayarlama gereklidir. Konumu sabitlemek için **vidayı (19)** sıkın.



Kama konumunun ayarlanması

Vidaları (24) gevşetin. Basınç silindirlerinin arasında kaynak yapılacak 2 malzeme parçasını yerleştirin ve **gergi levyesini (6)** kapatın. Kamaı malzemenin ortasında, basınç silindirlerine doğru düşük basınçta hareket ettirin. Kama, basınç silindirleri ile doğru açıda olmalıdır. **Vidayı (24)** sıkın.

Bastırma silindirleri (yalnızca geo2 için)

Vidayı (21) gevşetin, basınç silindirleri ve alt ve üst bastırma silindirleri arasında kaynağı yapılacak 2 malzeme parçasını yerleştirin. **Gergi levyesini (6)** kapatın. **Vidayı (20)** çevirerek **üst bastırma silindirlerini (21)** konumlandırın, böylece üst ve alt **bastırma silindirlerinden (25)** kamanın üzerinde düşük basınç oluşur.

Dikkat: Optimum kaynak sonuçları için kaynak işlemi sırasında malzeme, kamanın alt ve üst kısmıyla maksimum oranda temas etmelidir.

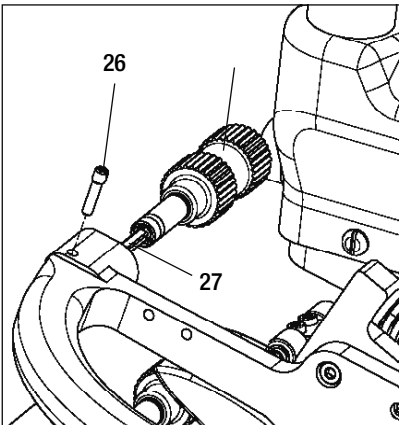
Basınç silindirlerini değiştirme (8)

Kaynak malzemesine bağlı olarak çelik veya silikon (ikisinin kombinasyonu da olabilir) doğru **basınç silindiri (8)** seçin.

Pinli kilitleme vidalarını (26) çıkarın. Üst ve/veya alt **basınç silindirlerini (8)** değiştirin ve **pinli kilitleme vidalarını (26)** tekrar takın.

Dikkat:

Esnek kablonun (27) kare ucu dikkatlice takılmalıdır.



Çalıştırma

- Güç gerilimi isim levhasında belirtilen değere uymalıdır. Uzatma kablolarının, en az 10 A değerinde kapasiteye sahip, minimum 3 x 1,5 mm²'lik iletken kesiti olmalıdır. Harici hatların düzgün bir şekilde bağlandığından emin olun, güç anahtarının KAPALI durumda olduğunu kontrol edin. Tüm sıcaklık ve hız denetimlerini 0 konumuna getirin, basınç silindirini serbest bırakmak için **gergi levyesini (6)** açın, ardından fişe takın.
- Gücü açın, sıcaklık ve hızı seçin, kaynağı denemek için 2 ensiz malzeme parçası alın. Sıcaklık seçimi aynı malzeme için, farklı ortama ve malzeme kalınlığına bağlı olarak değişebilir. En iyi kaynak sonucunu belirlemek için, hızı yaklaşık olarak 2 m/dk olarak ayarlayın ve ardından sıcaklığı yavaşça artırarak farklı kaynak denemeleri gerçekleştirin. (yaklaşık olarak 300 – 380 °C).
- Kaynak parametrelerini germe testi gerçekleştirerek değerlendirin.
- Sıcaklık ve hız belirlendikten sonra, iki basınç silindirinin arasına kaynak yapılacak malzemeyi yerleştirin ve kaynak işlemine başlamak üzere gergi levyesini kullanın
- Kaynak dikişini (kaynak kordonu/kaynak yolu) kontrol edin. Gerekirse, hızı **potansiyometre tahriki (12) ile düzeltin**.
- Kaynak tamamlandığında, basınç silindirlerine zarar vermemek için gergi levyesini serbest bırakın. Basınç silindirleri aralarında malzeme olmadan birbirlerine karşı asla çalıştırılmamalıdır.

Kapatma

- Isıtma ve tahrik için Açma/Kapama düğmesine basın.
- Cihazın soğumasını bekleyin.
- Şebeke gerilim prizinin bağlantısını kesin.

Kaynak testi

Malzeme imalatçısının kaynaklama talimatlarına ve ilgili ulusal standartlara veya yönergelere uygun olarak bir kaynak testi gerçekleştirin Kaynak testini kontrol edin.

Hata mesajları

Hata	Sebebe	Çözüm
Tahrik işlevsiz	Motor engellenmiş (>3 sn)	5 sn. sonra motor otomatik olarak yeniden başlatılır
	Motor aşırı ısınmış (> 85 °C)	Motoru 20 dk. boyunca soğutun ardından tekrar başlatın
	Esnek tahrik şaftı arızalı	Esnek tahrik şaftını değiştirin
Isıtma gücü yok veya yeterli değil	Isıtma kartuşu arızalı	Isıtma kartuşunu değiştirin
	Sıcaklık probu arızalı	Sıcaklık probunu değiştirin
	Düşük gerilim	Daha fazla yük kapasitesine sahip bir uzatma kablosu kullanın.

Weldy servis merkeziyle irtibata geçin

Uygunluk

Weldy AG, Galileo-Strasse 10, CH-6056 Kaegiswil/İsviçre bu ürünün bizim tarafımızdan ürünün piyasaya sürüldüğü tarih itibarıyla aşağıdaki AT direktiflerinin gereksinimlerini yerine getirdiğini teyit eder.

Direktifler: 2006/42
2004/108 (19.04.2016 tarihine kadar), 2014/30 (20.04.2016 tarihinden başlayarak)

2006/95 (19.04.2016 tarihine kadar), 2014/35 (20.04.2016 tarihinden başlayarak) 2011/65

Eşdeğer standartlar: EN 12100, EN 55014-1, EN 55014-2, EN 6100-6-2, EN 61000-3-2, EN 61000-3-3, EN 62233, EN 60335-1, EN 60335-2-45, EN 50581

Kaegiswil, 03.02.2016

Bruno von Wyl

Bruno von Wyl, CTO

Kathrine G.

Andreas Kathriner, GM

Elden çıkarma



Elektrikli ekipmanlar, aksesuarları ve ambalajları için çevre dostu geri dönüşüm işlemi uygulanmalıdır. **Yalnızca AB ülkeleri için:** Elektrikli ekipmanları evsel atıklarla birlikte atmayın!

Nakliyat ve saklama

Cihazı hasar, kir, toz ve nemden korumak için birimi her zaman orijinal kutusunda saklayın ve nakliyesini sağlayın.



Nakliyat öncesinde **kaynak kaması (5)** soğumalıdır.



Nakliyat kutusunda herhangi bir yanıcı malzeme saklamayın

Bakım, servis ve onarım

- Makine tamamen temizlenmeli, yağlanmalı ve kullanılmıyorsa kuru bir ortamda tutulmalıdır.
- PVC kaynağı için, her kaynak öncesi sıcak kamadaki adezyonlar temizlenmelidir.
- **Dikkat:** PVC gibi paslandırıcı gaz üreten malzemelerin kaynağı için paslanmaz çelik sıcak kama (isteğe bağlı aksesuar) kullanılmasını öneriyoruz
- Onarımlar yalnızca Weldy iş ortakları tarafından gerçekleştirilmelidir. Yalnızca orijinal Weldy aksesuarları ve yedek parçaları kullanılmalıdır.

Garanti

- Bu cihaz için, ilgili bayi/satıcı tarafından belirlenen garanti hakları geçerlidir. Garanti hakkı durumunda, üretim ve fabrika hataları bayi tarafından tamir edilir veya cihaz değiştirilir. Garanti hakkı, fatura veya teslimat belgesiyle kanıtlanmalıdır. Sıcak kama garanti kapsamına girmez.
- Yasaların zorunlu hükümlerine tabi olarak diğer garanti talepleri hariç tutulur.
- Normal aşınma ve yırtılma, aşırı yüklenme veya yanlış taşıma nedeniyle ortaya çıkan kusurlar için garanti geçerli değildir.
- Alıcı tarafından değiştirilen aletler için garanti talepleri reddedilir.



Przed zastosowaniem urządzenia prosimy o uważne zapoznanie się z instrukcją obsługi i o zachowanie jej do wykorzystania w przyszłości.

WELDY miniwelder Zgrzewarka automatyczna



Uwaga



NIEBEZPIECZEŃSTWO!

Zagrożenie podczas otwierania urządzenia ze względu na ekspozycję elementów i połączeń. Dlatego przed otwarciem urządzenia należy odłączyć je od sieci zasilającej.



Niebezpieczeństwo pożaru i wybuchu! Zgrzewarka automatyczna obsługiwana w nieprawidłowy sposób (np. powodujący przegrzanie materiału) może spowodować pożar lub eksplozję, szczególnie w obecności materiałów palnych i gazów wybuchowych.



Niebezpieczeństwo oparzeń! Nie dotykać gorących odkrytych części metalowych i wychodzącego materiału. Zostawić urządzenie do schłodzenia.



Urządzenie należy podłączyć tylko do gniazda **wyposażonego w końcówkę uziemiającą**. Każde przerwanie przewodu uziemiającego wewnątrz lub na zewnątrz urządzenia stwarza zagrożenie!

Należy używać tylko przedłużaczy linii/zasilania sieciowego z uziemieniem ochronnym/bolcem uziemiającym i tylko o odpowiednim przekroju!



Nie wolno dotykać ruchomych części. Istnieje niebezpieczeństwo przypadkowego pochwycenia i wciągnięcia.



Ostrożnie



Napięcie znamionowe podane na urządzeniu musi być zgodne z napięciem zasilania sieciowego.

W razie utraty zasilania **potencjometr prędkości (12)** i **potencjometr nagrzewania (15)** musi być ustawiony na 0.



Aby zapewnić bezpieczeństwo na placu budowy **stanowczo zaleca się** podłączyć urządzenie do wyłącznika różnicowoprądowego **RCCB**.



Eksploatacja urządzenia może odbywać się jedynie **pod nadzorem**. Ciepło wydzielane przez urządzenie może doprowadzić do zapłonu materiałów łatwopalnych będących poza polem widzenia. Urządzenie może być obsługiwane jedynie przez **przeszkolonych specjalistów** lub pod ich nadzorem. Dostęp dzieci do urządzenia jest zabroniony.

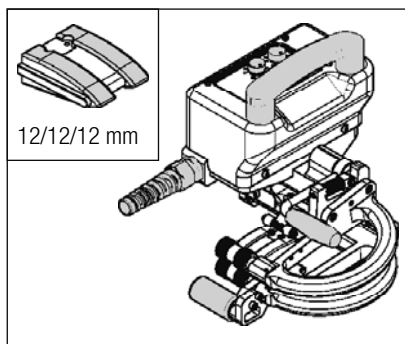


Narzędzie należy chronić przed **wilgocią i zmoczeniem**.



Podczas pracy na otwartym systemie należy unikać noszenia elementów odzieży takich jak szale, apaszki czy krawaty. Długie włosy muszą być związane lub zakryte nakryciem głowy.

Zastosowanie urządzenia miniwelder geo2



Uwagi: W przypadku zgrzewania materiałów wykonanych z PVC należy użyć specjalnego urządzenia ze **stalowym klinem**.

Przeznaczenie:

Zgrzewarka miniwelder geo2 jest przeznaczona do zgrzewania na zakładkę cieńszych membran geo: LDPE, HDPE, PP, PVC, EVA. Jakikolwiek inne użycie lub użycie wykraczające poza opisane powyżej uznaje się za niezgodne z przeznaczeniem.

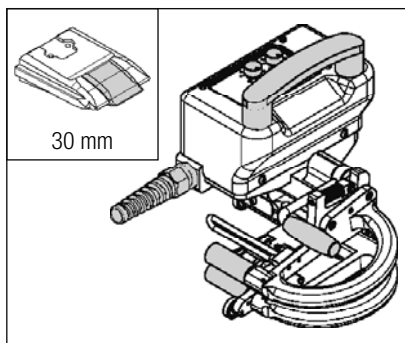
Obszary zastosowania:

Inżynieria lądowa, składowiska odpadów, drogi ekspresowe, prace hydroizolacyjne, zbiorniki, sztuczne akweny i budowa stawów, produkcja pokrowców, hodowle ryb, rolnictwo, zbiorniki na biogaz, itp.

Opcje:

Stalowe rolki dociskowe z kanałem kontrolnym, GEO typu klinowego, rolki dociskowe, zewnętrzne rolki napędowe, sprężyny dociskowe brązowe.

Zastosowanie urządzenia miniwelder tex2



Uwagi: W przypadku zgrzewania materiałów wykonanych z PVC należy użyć specjalnego urządzenia ze **stalowym klinem**.

Przeznaczenie:

Zgrzewarka miniwelder tex2 jest przeznaczona do zgrzewania na zakładkę materiałów wykonanych z tkanin i tkanin powlekanych oraz cieńszych syntetyków od 100 mikronów wzwyż, wykonanych z PE, PP, PVC, EVA. Jakikolwiek inne użycie lub użycie wykraczające poza opisane powyżej uznaje się za niezgodne z przeznaczeniem.

Obszary zastosowania:

Produkcja barier i osłon w rolnictwie, stawy, szklarnie, plan-deki, architektura.

Opcje:

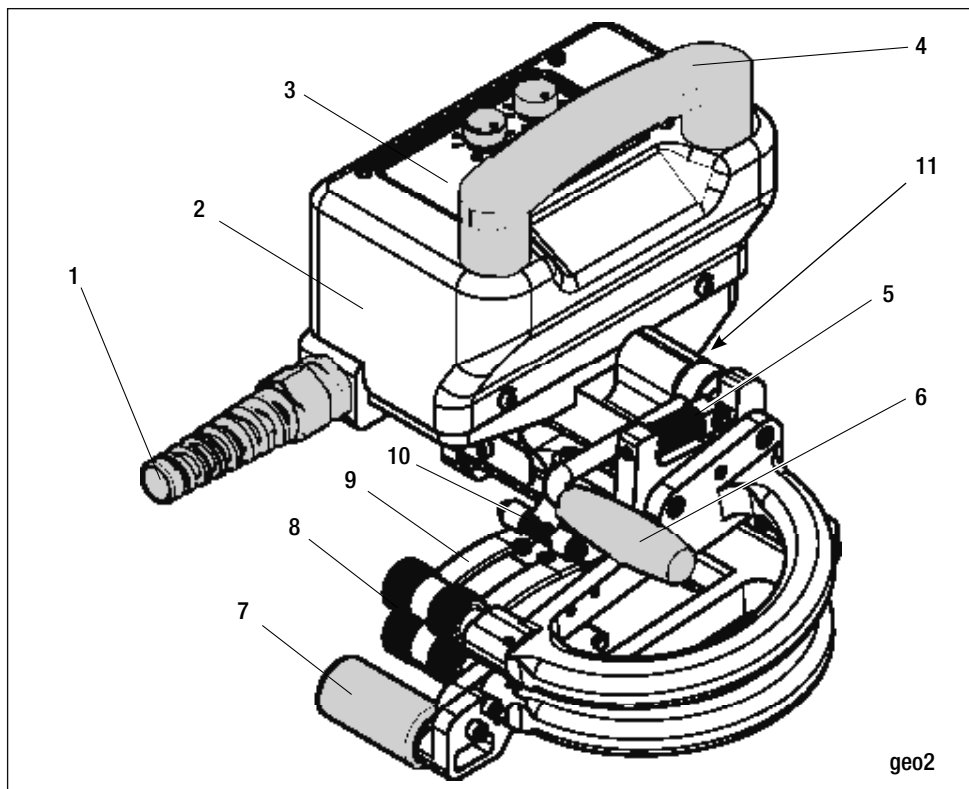
Silikonowe rolki dociskowe bez kanału kontrolnego, TEX typu klinowego, pręty dociskowe, wewnętrzne rolki napędowe, sprężyny dociskowe żółte.

Dane techniczne

Napięcie	V~	230
Pobór mocy	W	800
Częstotliwość	Hz	50/60
Maks. temp. klina	°C	480
Poziom emisji	LpA (dB)	60
Ciężar	kg	3,5 (tex2), 3,9 (geo2)
Prędkość	m/min	0,2–7,5
Grubość materiału	mm	0,1–1,5 (w zależności od rodzaju materiału) maks. 1,0 HDPE
Maks. zachodzenie	mm	100
Znak zgodności		CE
Kategoria ochrony I		⊕

Dane techniczne i specyfikacje podlegają zmianom bez uprzedzenia.

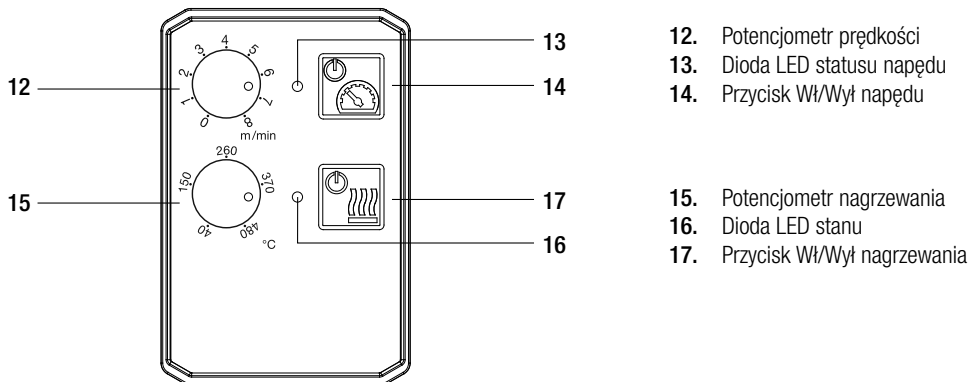
Opis urządzenia



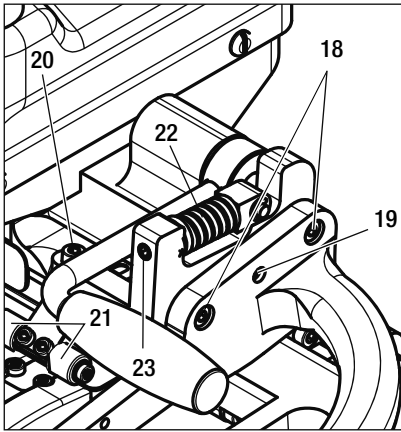
geo2

- | | | |
|-----------------------|-----------------------|-------------------------|
| 1. Kabel zasilający | 5. Sprężyna dociskowa | 9. Klin |
| 2. Obudowa | 6. Dźwignia | 10. Rolki podtrzymujące |
| 3. Skrzynka sterująca | 7. Rolki napędowe | 11. Silnik |
| 4. Rączka | 8. Rolki dociskowe | |

Interfejs użytkownika



- | | |
|------------------------------|---------------------------------|
| 12. Potencjometr prędkości | 13. Dioda LED statusu napędu |
| 13. Dioda LED statusu napędu | 14. Przycisk Wł/Wył napędu |
| 14. Przycisk Wł/Wył napędu | 15. Potencjometr nagrzewania |
| 15. Potencjometr nagrzewania | 16. Dioda LED stanu |
| 16. Dioda LED stanu | 17. Przycisk Wł/Wył nagrzewania |



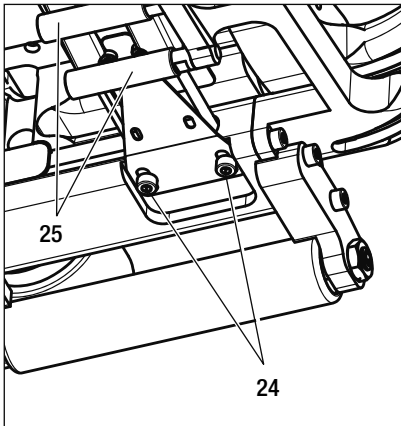
Przed regulacją elementów wyciągnąć wtyczkę ze źródła zasilania.

Regulacja nacisku

Przekręcić **śrubę regulacyjną (23)** przeciwnie do kierunku zegara, by zmniejszyć nacisk do 30 % maksymalnego nacisku zgrzewania. Nacisk należy zmniejszyć w wypadku cieńszych i bardziej miękkich materiałów.

Regulacja rolek dociskowych (rolki napędowe)

Poluźnić **śrubę (19)**. Obracając **śruby (18)** można wyregulować kąt górnej rolki dociskowej. Powoduje to wyregulowanie położenia względem dolnej rolki dociskowej. Przeprowadzić zgrzew próbny, aby sprawdzić, czy położenie jest prawidłowe. Nacisk zgrzewania powinien być taki sam od lewej strony do prawej. Uwaga, w pozycji spoczynkowej rolki nie są równoległe. Wymagana jest regulacja dla HDPE > 0,5 mm. Dokręcić **śrubę (19)** i zablokować pozycję.



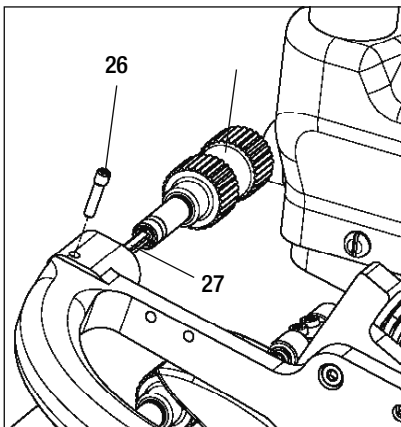
Regulacja pozycji klina

Poluźnić **śruby (24)**. Umieścić 2 kawałki materiału do zgrzewania między rolkami dociskowymi i przesunąć **dźwignię (6)**. Lekko przesunąć klin między materiałem w kierunku rolek dociskowych. Klin powinien znajdować się pod kątem prostym w stosunku do rolek dociskowych. Dokręcić **śrubę (24)**.

Przytrzymać rolki (tylko w geo2)

Poluźnić **śrubę (21)**, umieścić 2 kawałki materiału zgrzewanego między rolkami dociskowymi oraz górnymi i dolnymi rolkami podtrzymującymi. Przesunąć **dźwignię (6)**. Przekręcając **śrubę (20)**, wyregulować **górną rolkę podtrzymującą (21)**, aby górne i **dolne rolki podtrzymujące (25)** wywierały **lekki nacisk na klin**.

Uwaga: W celu uzyskania optymalnych rezultatów zgrzewania podczas procesu zgrzewania materiał powinien mieć maksymalny kontakt z górną i dolną częścią klina.



Wymiana rolek dociskowych (8)

W zależności od zgrzewanego materiału należy dobrać odpowiednie **rolki dociskowe (8)**, stalowe lub silikonowe (również możliwe łączenie różnych rolek). Odkręcić **śrubę blokującą z czopem (26)**. Wymienić górne i/lub dolne **rolki dociskowe (8)** i włożyć ponownie **śrubę blokującą z czopem (26)**.

Uwaga:

Czworokątny koniec **przewodu (27)** musi być prawidłowo włożony.

Uruchomienie

- Napięcie zasilania musi odpowiadać wartości podanej na tabliczce znamionowej. Przedłużacze muszą mieć przekrój przewodu przynajmniej 3 x 1,5 mm² o pojemności nie mniejszej niż 10A. Należy upewnić się, że linie zewnętrzne zostały dobrze podłączone i sprawdzić, czy przełącznik zasilania znajduje się w pozycji wyłączzonej. Przeszawić wszystkie regulatory temperatury i prędkości do pozycji 0, za pomocą **dźwigni (6)**, by odstawić rolkę dociskową, następnie włożyć wtyczkę.
- Włączyć zasilanie i wybrać temperaturę i prędkość, wziąć 2 wąskie kawałki materiału do próbnego zgrzewania. Wybrana temperatura może być różna dla tego samego materiału w zależności od temperatury otoczenia i grubości materiału. Aby uzyskać optymalne rezultaty zgrzewania, należy dostosować prędkość do około 2 m/min, a następnie dokonać różnych zgrzewów próbnych, powoli regulując temperaturę od niskiej do wysokiej. (ok. 300 – 380 °C).
- Dokonać oceny parametrów zgrzewania przez przeprowadzanie testów na rozciąganie.
- Po ustaleniu temperatury i prędkości, wprowadzić materiał do zgrzewania między dwie rolki dociskowe i przestawić dźwignię w celu rozpoczęcia procesu spawania.
- Sprawdzić zgrzewane spoiny (warstwa spoiny/ścieżka spawania). W razie potrzeby wyregulować prędkość za pomocą **potencjometru napędu (12)**.
- Po zakończeniu zgrzewania przełączyć z powrotem dźwignię, aby uniknąć uszkodzenia rolek dociskowych. Rolki dociskowe nie powinny pracować bez materiału pomiędzy nimi.

Wyłączenie

- Wcisnąć przycisk On/Off nagrzewania i napędu.
- Zostawić urządzenie do schłodzenia.
- Odłączyć wtyczkę napięcia sieciowego.

Zgrzew próbny

Należy wykonać próbne zgrzewanie według instrukcji zgrzewania producenta materiału oraz zgodnie z normami lub wytycznymi krajowymi. Sprawdzić zgrzew próbny.

Błędy

Błąd	Przyczyna	Rozwiązanie
Napęd nie działa	Silnik zablokowany (>3 sek)	Po 5 sek. automatyczne pon. uruchomienie silnika
	Przegrzanie silnika (> 85 °C)	Odczekać 20 min do ostygnięcia silnika, następnie uruchomić ponownie
	Usterka elastycznego wałka	Wymienić wałek
Brak mocy grzewczej lub niedostateczna moc	Usterka grzałki	Wymienić grzałkę
	Usterka sondy temperatury	Wymienić sondę temperatury
	Zbyt niskie napięcie	Użyć przedłużacza o wyższej pojemności

Skontaktować się z centrum serwisowym Weldy

Zgodność

Weldy AG, Galileo-Strasse 10, CH-6056 Kaegiswil/Szwajcaria potwierdza, że niniejszy produkt, w wersji, w której został wprowadzony przez firmę do sprzedaży, spełnia wymagania następujących dyrektyw WE.

Dyrektywy: 2006/42
2004/108 (do 19.04.2016), 2014/30 (od 20.04.2016)
2006/95 (do 19.04.2016), 2014/35 (od 20.04.2016)
2011/65

Ujednolicone normy: EN 12100, EN 55014-1, EN 55014-2, EN 6100-6-2, EN 61000-3-2,
EN 61000-3-3, EN 62233, EN 60335-1, EN 60335-2-45, EN 50581

Kaegiswil, 03.02.2016

Bruno von Wyl, główny technolog

Andreas Kathriner, dyrektor naczelny

Utylizacja



Sprzęt elektryczny, akcesoria i opakowania należy poddać utylizacji zgodnie z przepisami ochrony środowiska. **Tylko kraje UE:** Nie wyrzucać sprzętu elektrycznego z odpadami domowymi!

Transport i magazynowanie

Aby chronić urządzenie przed uszkodzeniami, brudem, kurzem i wilgocią, należy zawsze przechowywać i transportować urządzenie w oryginalnym pudełku.



Klin zgrzewający (5) musi być schłodzony do transportu.



Nie przechowywać żadnych materiałów łatwopalnych w skrzyni transportowej

Konserwacja, serwis i naprawy

- Gdy urządzenie nie jest używane, kompletne urządzenie powinno być oczyszczone, nasmarowane i umieszczone w suchym miejscu.
- Podczas zgrzewania PCV należy po każdym zgrzewaniu usunąć pozostałości na gorącym klinie.
- **Uwaga:** do zgrzewania materiałów, takich jak PVC, które wytwarzają gazy korozyjne, zaleca się stosowanie gorącego klina ze stali nierdzewnej (wyposażenie opcjonalne)
- Naprawy mogą wykonywać tylko partnerzy firmy Weldy. Należy stosować wyłącznie oryginalne akcesoria i części zamienne firmy Weldy.

Gwarancja

- Dla niniejszego urządzenia zastosowanie mają gwarancje zapewnione przez danego dystrybutora/sprzedawcę. W przypadku zgłoszenia wad produkcyjnych lub jakościowych, będą one usunięte lub naprawione przez dystrybutora. Prawa do gwarancji muszą być potwierdzone fakturą lub innym dokumentem dostawy. Klin grzewczy nie jest przedmiotem gwarancji.
- W oparciu o obowiązujące przepisy prawa nie uwzględnia się dodatkowych roszczeń gwarancyjnych.
- Gwarancja nie będzie miała zastosowania w przypadku uszkodzeń spowodowanych normalnym zużyciem materiałów, przeciążeniem lub nieprawidłową obsługą.
- Roszczenia gwarancyjne dotyczące elementów, które zostały zmodyfikowane lub zmienione przez nabywcę będą odrzucone.



在使用前仔 明
并保存好以便 参考。

WELDY 迷你焊机 自动焊机



警告



危险！

打工具，暴露的部件和 接会造成危险。因此，打之前，拔掉工具电源以确保 与电源的 接。



燃和爆炸的危险！不正确地使用自动焊机（如 材料）可引发燃和爆炸的危险，特是靠近易燃材料和易爆气体。



危险 - 可致！不要在炙 接触裸露的金属部件和暴露的材料。先设备降温。



只能工具接 **接地保护的插座**。无在室 是室外， 接地保护都会造成危险！

可使用 接地保护延长 / 电源 并保 其有足够的 截面！



不得触摸运动部件。存在因疏忽大意被卡住并卷入的危险。



小心



工具上的电 定值 表示必 与相 的电源电 。

在电的情况下，必 **电位器 动速度 (12)** 和 **电位器加 (15)** 设置 0。



于在建筑工地上的人保护，我 **强烈建** 工具 接到 **RCCB (剩余电 流 回路 路器)**。



工具必 **在 督下使用**。会造成看不见的易燃材料被点燃。此机器可在 **符合格的 业人** 或其 督下使用。儿童无 使用 台机器。

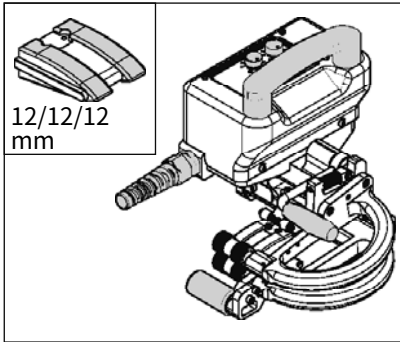


保护工具防 潮 和 防 。



在 放系统上工作 避免穿例如披肩、巾和 类似的服。长发必 起或 用头罩保护起。

迷你焊机 geo2 用



注意：于由 PVC 制作的焊接材料，必使用有钢楔的特殊机器。

用途：

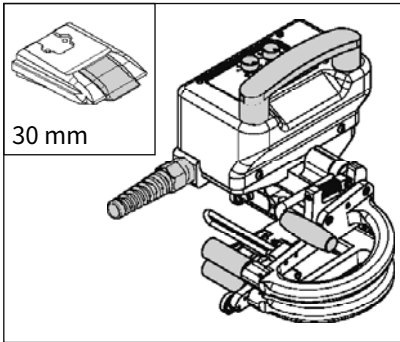
迷你焊机 geo2 交叠焊接下列材的薄膜而设：
：LDPE、HDPE、PP、PVC、EVA。
任何其他用均视反设用途。

用域：

土木工程、垃圾填埋、高速公路、防水工程、水、人工湖和池塘建设、罩盖生、鱼类殖、农业、沼气袋等。

：
配备通道的钢制，楔体类型 GEO，、户
轮、棕色力簧。

迷你焊机 tex2 用



注意：于由 PVC 制作的焊接材料，必使用有钢楔的特殊机器。

用途：

迷你焊机 tex2 交叠焊接下列材而设：纺织品和涂纺织品，100 微米以上的 PE、PP、PVC、EVA 等超薄合成制品。
任何其他用均视反设用途。

用域：

生密封电池和罩盖，用于农业、池塘、温室、防水油布、建筑篷布。

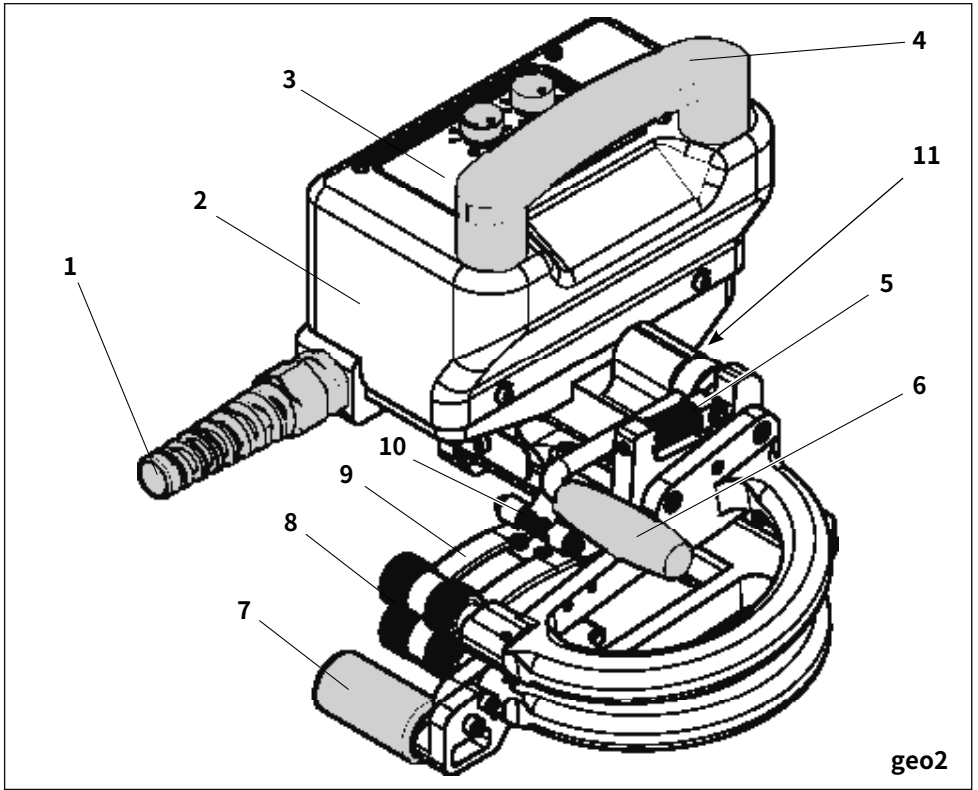
：
配备通道的硅胶，楔体类型 TEX，、户
轮、黄色力簧。

技 据

电	V~	230
耗能	W	800
率	Hz	50 / 60
最高楔体温度	°C	480
噪音	LpA (dB)	60
重量	kg	3.5 (tex2) , 3.9 (geo2)
速度	m/分	0,2-7,5
材料厚度	mm	0.1-1.5 (取决于材料类型) 最大 1.0 HDPE
最大交叠	mm	100
合格志		CE
保护 I		1

更改技 据和 格恕不另行通知。

设备明



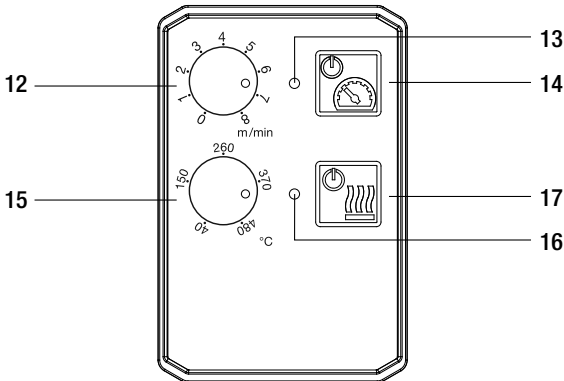
geo2

- 1. 电源
- 2. 外壳
- 3. 控制箱
- 4. 位/引手柄

- 5. 力簧
- 6. 杆
- 7. 轮
- 8.

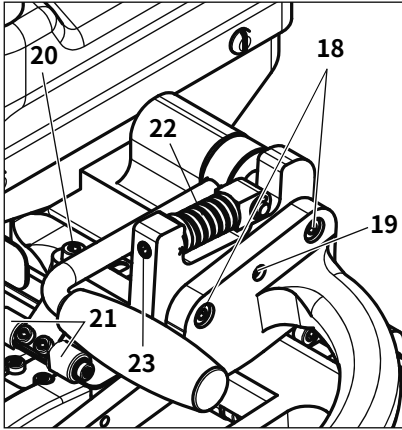
- 9. 楔体
- 10. 轮
- 11. 动电机

用户界面



- 12. 电位器 动速度
- 13. 动 LED
- 14. 动 / 按

- 15. 电位器加
- 16. LED
- 17. 加 / 按



部件之前 拔下电源插头。

微 力

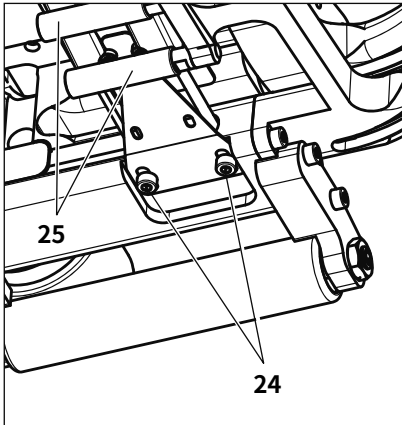
逆 动 螺 栓 (23)，力降低到最大焊接力的 30%。于薄或 的材料减小力。

齐 (动)

松 螺 栓 (19)。通 动 螺 栓 (18) 可 以 整 上 部 的 角 度。样 整 下 部 的 位 置。行 焊 以 查 位 置 是 否 正 确。焊 接 力 从 左 到 右 相 同。注 意 在 放 松 情 况 下 轮 不 平 行。于 HDPE > 0.5 mm 需 要 行 整。螺 栓 (19) 至 定 位 置。

整 楔 体 位 置

松 螺 栓 (24)。2 块 材 料 放 到 中 行 焊 接，合 上 杆 (6)。稍 微 施 加 力 朝 加 滚 移 动 材 料 间 的 楔 体。楔 体 与 垂 直。螺 栓 (24)。



按 住 轮 (适 用 于 geo2)

松 螺 栓 (21)，2 块 材 料 放 到 、上 下 力 之 间 行 焊 接。合 上 杆 (6)。通 动 螺 栓 (20) 整 上 部 力 (21) 的 位 置，使 上 部 和 下 部 力 (25) 稍 微 楔 体 施 加 力。

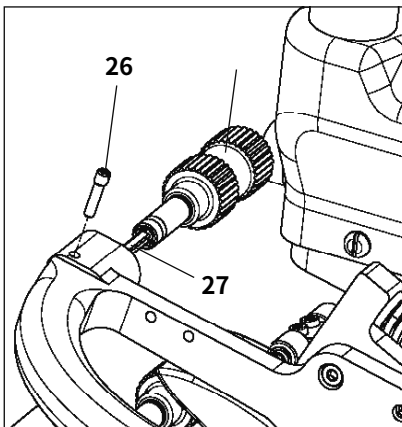
注 意：在 焊 接 程 中 接 触 到 楔 体 上 下 的 最 大 面，可 实 最 佳 的 材 料 焊 接 效 果。

更 (8)

根 据 焊 接 材 料 适 的 钢 制 或 硅 胶 (8) (也 可 两 者 合)。松 螺 (26)。更 上 部 和/或 下 部 (8)，并 重 新 插 入 定 螺 (26)。

注 意：

必 小 心 地 插 入 柔 性 (27) 的 端 头。



投入运

- 电源必 与 牌上 定的值相 。延长的 体截面最小 3 x 1.5 mm²,最小容量 10A。确 外部 路已 经接好, 查电源 处于 位置。所有温度和速度控制置于 0 位,打 **杆(6)**使其离 ,然后插入 插头。
- 打 电源并 温度和速度,用 2 块 窄的材料 行焊接 。相同材料,在不同 境温度和材料厚度的情 况下,可以 行温度。了确定最佳焊接效果, 整速度至大 2 米/分钟,然后 行不同焊,同 温度 慢地从低 高。(300 – 380 °C)。
- 通 拉伸 估焊接参 。
- 确定温度和速度之后, 材料插入两根 之间 行焊接;并合上 杆 始焊接 程
- 查焊 (焊 /焊接路)。若有需要, 校正用电位器 动 **(12) 校正速度**。
- 焊接 束后, 杆,防止 坏 。不要再 有中间 有放材料的情况下操作 。

- 按下加 和 动的 / 按 。
- 使设备 冷却 。
- 电源电 插头 。

焊接

根据材料生 商的焊接 明以及国家 准或指引, 行 焊接 。 查 焊接 。

信息

	原因	解决方法
动失灵	电机卡住 (>3 秒)	5 秒后自动重新启动电机
	电机 (> 85 °C)	冷却电机 20 分钟,然后再次启动
	柔性 动 坏	更 柔性 动
无加 功率或不足	加筒 坏	更 加筒
	温度探 坏	更 温度探
	欠	使用具有更大 能力的延长 。

联系 Weldy 服务中心

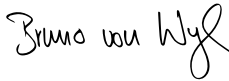
合格声明

Weldy AG, Galileo-Strasse 10, CH-6056 Kaegiswil/Switzerland 确本品，我经手的版本，足以下盟指令的要求

指令： 2006 / 42
2004/108 (至 2016.04.19) ， 2014/30 (始于 2016.04.20)
2006/95 (至 2016.04.19) ， 2014/35 (始于 2016.04.20)
2011/65

准： EN 12100, EN 55014-1, EN 55014-2, EN 6100-6-2,
EN 61000-3-2, EN 61000-3-3, EN 62233, EN 60335-1,
EN 60335-2-45, EN 50581

Kaegiswil, 2016.02.03



Bruno von Wyl, 首席技官

Andreas Kathriner, 总经理

处置



电动设备、配件和包装行保回收。**以下定盟国家**：切勿电动设备作生活垃圾处置！

运输和

保护设备不会坏、污、和潮，运输和始其放在原始包装中。



运输前 先冷却**焊楔 (5)**。



输送箱 切勿存放任何易燃材料

护、服务和修理

- 整个机器都清洁干，如果不使用，滑后并放置在干燥的地方。
- PVC 焊接，每次焊接后 清除高温楔体上的粘附物。
- **注意**：焊接如 PVC 等会生腐性气体的材料，建使用不 钢 楔(可 配件)
- 修理工作只能由 Weldy 的合作伙伴行。限于使用 Weldy 的原厂附件及配件。

保修

- 此工具适用相的分商/方所授予的担保或保的利。发生保或保修索，制造或工艺方面的任何缺陷是否需要修复或更，由经商自行酌情决定。保修或保的利必通 发票或交付的文行核 实。楔不在保修或保范之。
- 法律强制性定外的保或担保索的情况被排除。
- 保修或保不适用于正常磨和撕裂，或处理不引起的缺陷。
- 由方更改或改变的工具失保修或保的利要求。



ご使用の前に操作説明書を注意深く読み、今後も参照できるように保管しておいてください。

WELDY ミニ溶接機 自動溶接機

ご注意



危険!

工具の開梱時は、コンポーネントや接続部が露出するため危険です。したがって、開梱前には工具のプラグを抜き、必ず主電源から切断しておいてください。



火事と爆発の危険あり!自動溶接機の誤使用(例えば、材質の過熱など)は、特に可燃性物質および爆発性ガスの近くでは、火事と爆発を引き起こすおそれがあります。



危険 - やけどを引き起こすおそれがあります!高温になっている間は、地金部品および露出した材質には触れないでください。機器の温度が下がるまでは触らないようにしてください。



工具は感電防止用アース導体付きのソケットにのみ接続してください。工具内外の感電防止用アース導体の接続を切断することは非常に危険です!

感電防止用アース導体と適切な断面積を備えた電線/主電源の延長ケーブルを使用してください!



可動部には触らないでください。機器に不意にひっかかり、巻き込まれる恐れがあります。



警告



工具に表記された定格電圧は、主電源の電圧に対応している必要があります。

停電の場合には、**ポテンショメータードライブ速度(12)**および**ポテンショメーターヒーター(15)**が0に設定されている必要があります。



建築現場での人身保護のため、工具を **RCCB (Residual Current Circuit Breaker)** に接続しておくことを強く推奨します。



工具の操作は必ず**人員の管理下**で行ってください。視界に入らない場所にある可燃物に熱が及び発火する恐れがあります。機械は必ず**資格を有する専門スタッフ**が操作するか、または専門スタッフの管理下で使用してください。お子様は、この機器を使用しないでください。

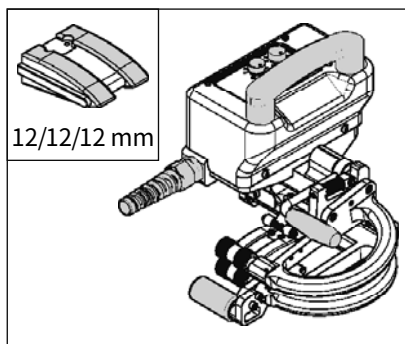


工具を**湿気や水にさらさない**ようにしてください。



システムを開いて作業を行っている場合は、ショール、スカーフやネクタイ等の衣類を着用することは避けてください。長い髪は結ぶか、ヘッドギアを装着し保護してください。

ミニ溶接機 geo2 の用途



メモ：PVC製の溶接素材の場合、スチールウェッジを備えた特殊な機械が必要です。

用途：

ミニ溶接機 geo2 は次の原料からできている薄型ジオメンブレンのオーバーラップ溶接向けに設計されています：LDPE、HDPE、PP、PVC、EVA。
上記の用途以外、または上記の用途を超越する使用法は、意図されていない使用法であると見なされます。

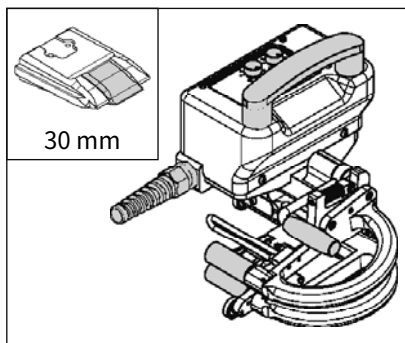
使用分野：

土木工事、埋立地、高速道路、防水工事、防水工事、貯水池、人造湖・人造池の造設、カバー製造、養魚場、農業、バイオガス保持バッグ等。

オプション：

テストチャンネル付き鋼製圧力ローラー、ウェッジ型GEO、押えローラー、室外用駆動ローラー、圧縮ばね（ブラウン）。

ミニ溶接機 tex2 の用途



メモ：PVC製の溶接素材の場合、スチールウェッジを備えた特殊な機械が必要です。

用途：

ミニ溶接機tex2は、次の原料からできている素材のオーバーラップ溶接のために設計されています：テキスタイルおよび被覆テキスタイル、100ミクロン以上のPE、PP、PVC、EVA製薄型合成物質。

上記の用途以外、または上記の用途を超越する使用法は、意図されていない使用法であると見なされます。

使用分野：

農業、池、温室、防水シート、建築の分野における封止障壁およびカバーの製造。

オプション：

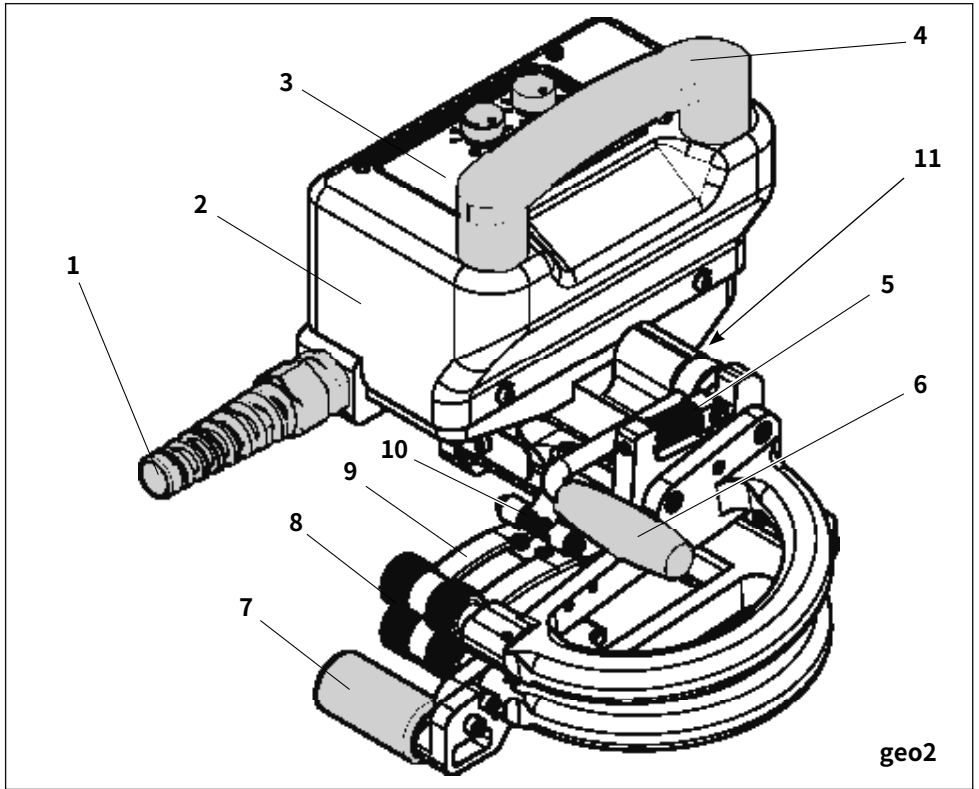
テストチャンネルのないシリコン製圧力ローラー、ウェッジ型TEX、押えバー、室内用駆動ローラー、圧縮ばね（イエロー）。

技術仕様

電圧	V~	230
消費電力	W	800
周波数	Hz	50/60
ウェッジ温度 最高	°C	480
騒音レベル	LpA (dB)	60
重量	kg	3.5 (tex2)、3.9 (geo2)
速度	m/min	0.2~7.5
材料厚	mm	0.1~1.5 (材料タイプにより異なる) 最大 1.0 HDPE
最大重複	mm	100
規格適合マーク		CE
保護クラス I		1

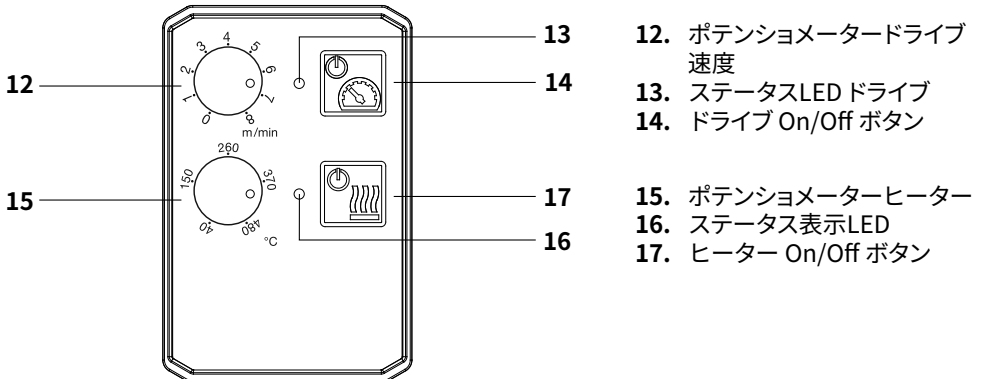
技術データと仕様は、事前の予告なく変更される場合があります。

機器の説明

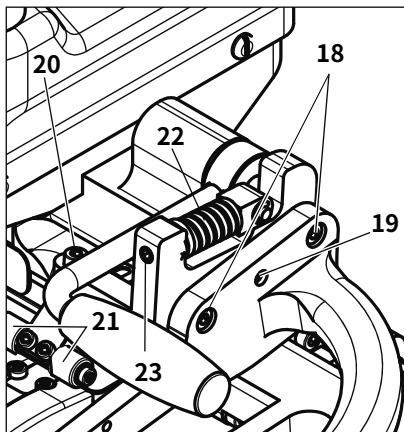


- | | | |
|---------------|-------------|--------------|
| 1. 電源コード | 5. 圧縮ばね | 9. ウェッジ |
| 2. ハウジング | 6. テンションレバー | 10. 押しローラー |
| 3. 制御ボックス | 7. 駆動ローラー | 11. ドライブモーター |
| 4. 運搬/ガイドハンドル | 8. 圧力ローラー | |

ユーザーインターフェース



- | | |
|-------------------------|---------------------|
| 12. ポテンショメータードライブ
速度 | 13. ステータスLEDドライブ |
| 13. ステータスLEDドライブ | 14. ドライブ On/Off ボタン |
| 14. ドライブ On/Off ボタン | 15. ポテンショメーターヒーター |
| 15. ポテンショメーターヒーター | 16. ステータス表示LED |
| 16. ステータス表示LED | 17. ヒーター On/Off ボタン |
| 17. ヒーター On/Off ボタン | |



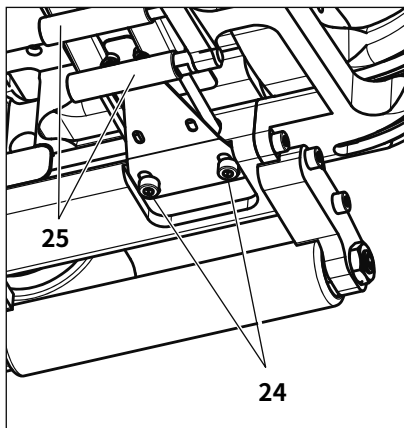
コンポーネントを調整する前に、プラグを電源から抜きます。

圧力の微調整

調整ねじ (23) を反時計回りに回し、圧力を最大溶接圧力の 30% までに低減させます。薄いまたは柔らかい素材の場合は、圧力を低減します。

圧力ローラーの整列 (ドライブローラー)

ねじ (19) を緩めます。ねじ (18) を回すと、上部圧力ローラーの角度を調整できます。これにより、下部圧力ローラーの位置が調整されます。テスト溶接を実行し、位置が正しいか確認します。溶接圧力は左側から右側にかけて同一である必要があります。注意：弛緩位置ではローラーが平行に並んでいません。HDPE > 0.5 mm には調整が必要です。ねじ (19) を締め付け、位置をロックします。



ウェッジ位置の調整

ねじ (24) を緩めます。溶接する素材2つを圧力ローラーの間に配置し、テンションレバー (6) を閉めます。圧力ローラーに向けて、ウェッジを素材の間に軽く圧力のかかった状態に配置します。ウェッジは圧力ローラーに対し直角になるようにしてください。ねじ (24) を締め付けます。

押しローラー (geo2 のみに対応)

ねじ (21) を緩め、溶接する素材 2 つを圧力ローラーおよび上部/下部押しローラーの間に配置します。テンションレバー (6) を閉じます。ねじ (20) を回し、上部押しローラー (21) を、上部および下部押しローラー (25) からウェッジに軽く圧力がかかるように配置します。

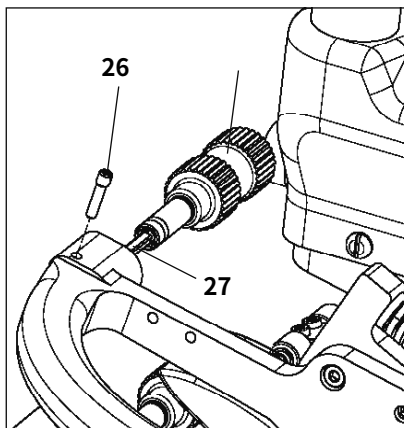
注意：最適な溶接結果を得るには、溶接プロセス中、素材がウェッジの上側と下側に最大限に接触している必要があります。

圧力ローラー (8) の交換

溶接素材に応じて、右の圧力ローラー (8) をスチールまたはシリコンに選択します (両方を組み合わせることも可能です)。ロックねじピン (26) を外します。上部および/または下部の圧力ローラー (8) を交換し、ロックねじピン (26) を再び挿入します。

注意：

フレキシブルワイヤー (27) のスクエアエンドは慎重に挿入しなければいけません。



操作開始

- 電圧は銘板に記載されている値と一致していなければいけません。延長コードは導体断面積が $3 \times 1.5 \text{ mm}^2$ 以上、容量が 10A 以上である必要があります。外部ラインがしっかりと接続されていることを確認し、電源スイッチが OFF 位置にあることを確認します。全ての温度制御および速度制御を 0 位置まで回し、**テンションレバー (6)** を開いて圧力ローラーを外し、プラグを挿入します。
- 電源を入れ、温度と速度を選択します。溶接トライアルのために幅狭の素材を 2 つ使います。温度選択は、同じ素材であっても、環境温度や素材厚によって異なる可能性があります。最良の溶接結果が得られるように指定を行うには、速度を約 2 m/mm に調整し、温度を低温から高温に上げながらゆっくりと調整する間、異なるトライアル溶接を作成します。(約 300~380 °C)。
- 引張試験を実行し、溶接パラメータを評価します。
- 温度と速度の指定が完了したら、溶接する素材を 2 つの圧力ローラーの間に挿入し、**テンションレバー** を係合させて溶接プロセスを開始します
- 溶接の継ぎ目を確認します (溶接ビード/溶接パス)。必要に応じて、速度を**ポテンシオメータードライブ (12)** で修正します。
- 溶接が完了したら、**テンションレバー** を解除し、圧力ローラーの損傷を回避します。圧力ローラーは、間に素材がない場合は、決して互いが接触するように動かしてはいけません。

スイッチオフ

- ヒーターとドライブの ON/OFF ボタンを押します。
- 機器の温度が下がるまでは触らないようにしてください。
- 主電源の電圧プラグの接続を外します。

テスト溶接

素材メーカーの溶接説明書および国の定める規格またはガイドラインに従って、テスト溶接を実行します。テスト溶接を確認します。

エラーメッセージ

エラー	原因	解決
ドライブが機能しません	モーターがブロックされています (3秒間超)	5秒後、自動モーターを再始動させます
	モーターが過熱状態です (85 °C超)	モーターを20分間冷ましてから、再び始動させます
	フレキシブルドライブシャフトが故障しています	フレキシブルドライブシャフトを交換します
加熱力がないか、または不足しています	加熱カートリッジが故障しています	加熱カートリッジを交換します
	温度プローブが故障しています	温度プローブを交換します
	不足電圧	より大きい負荷用量を備えた延長ケーブルを使用します。

Weldyサービスセンターにお問い合わせください。

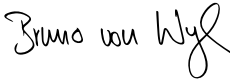
基準適合について

Weldy AG, Galileo-Strasse 10, CH-6056 Kaegiswil/Switzerland は、この製品が、当社が流通販売を行うバージョンにおいて、次のEC指令の必要条件を満たすことを確認します

指令: 2006/42
2004/108 (2016年4月19日まで)、2014/30 (2016年4月20日以降)
2006/95 (2016年4月19日まで)、2014/35 (2016年4月20日以降)
2011/65

関連基準: EN 12100、EN 55014-1、EN 55014-2、EN 6100-6-2、EN 61000-3-2、
EN 61000-3-3、EN 62233、EN 60335-1、EN 60335-2-45、EN 50581

Kaegiswil、2016年2月3日



Bruno von Wyl、CTO



Andreas Kathriner、GM

廃棄



電装、付属品、梱包部材は、環境に十分に配慮しリサイクルを行ってください。**EU加盟国のみ:**家庭ゴミと電装廃棄物を一緒に廃棄しないでください!

輸送および保管

機械を損傷、汚れ、ほこりや湿気から保護するために、ユニットの保管および輸送には必ずオリジナルのボックスを使用してください。



溶接ウェッジ (5)は輸送を行う前に温度が冷えるまで待ってください。



輸送ボックスの近くに可燃物を保管しないでください。

メンテナンス、サービスおよび修理

- 非使用時には機械全体を清掃し、グリースを塗布し、乾燥した場所に置く必要があります。
- PVC溶接の場合は、溶接を行った後、毎回ホットウェッジ上に癒着しているものを落としてください。
- **注意:**腐食性ガスを発生させるPVCのような素材を溶接するには、ステンレススチール製のホットウェッジ (オプションアクセサリ) の使用を推奨します。
- 修理作業は Weldy パートナーでのみ行ってください。必ず 純正 Weldyアクセサリおよびスペア部品をご利用ください。

保証

- この工具については、関連する代理店/販売者による保証の権利が適用されます。保証申し立ての場合には、取り扱い代理店の判断で、生産上の欠陥あるいは加工場の欠陥については、修理または交換を行います。保証を受ける権利は請求書あるいは配送伝票で確認が必要となります。ホットウェッジは保証から除外されるものとします。
- 補足保証申請は法の定める条件に従って除外されるものとします。
- 保証は、正常な磨耗、過負荷あるいは不適切な取り扱いによって引き起こされた欠陥には適用されないものとします。
- 保証の申請は、購入者が工具を改造または改変した場合には適用されないものとします。



www.weldy.com

Your partner:



© Copyright by Weldy

Weldy AG
Galileo-Strasse 10
CH-6056 Kaegiswil
Switzerland

BA miniwelder/04.2016/10.2016
Art. 156.484